

# Z-8550A Z-8560A

---

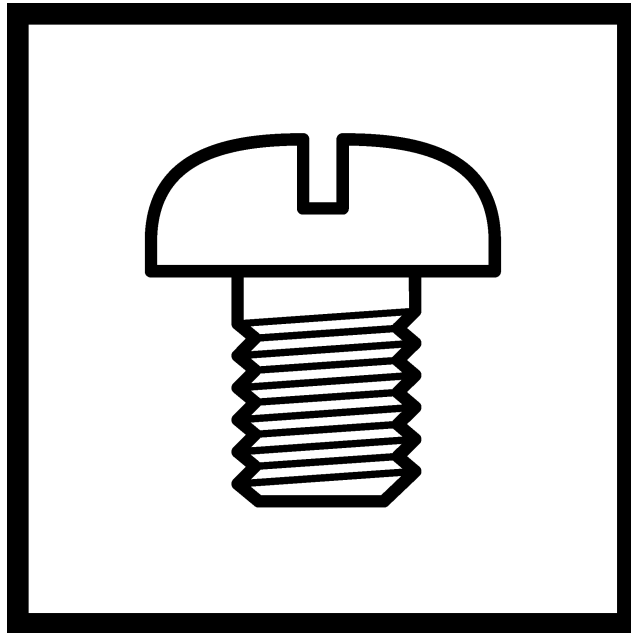
本縫ダイレクトドライブ電子千鳥縫ミシン

本縫ダイレクトドライブ電子千鳥縫自動糸切りミシン

ELECTRONIC DIRECT DRIVE ZIGZAG LOCK STITCHER

ELECTRONIC DIRECT DRIVE ZIGZAG LOCK STITCHER

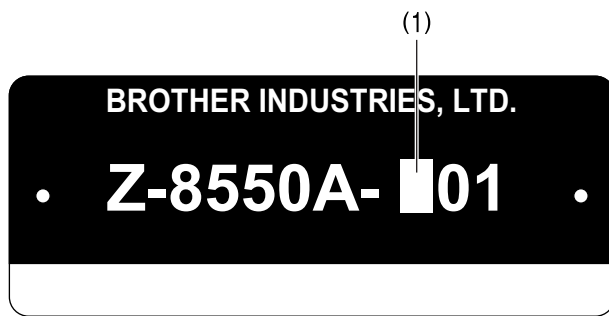
WITH THREAD TRIMMER



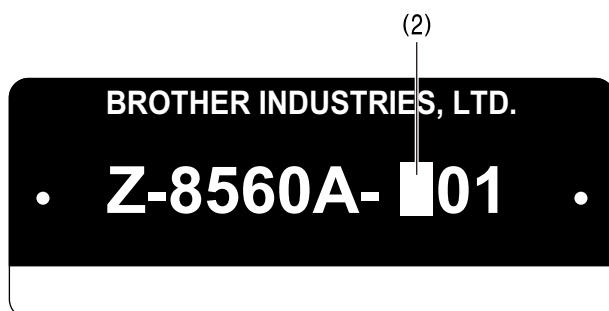
---

**brother**<sup>®</sup>



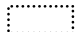


- (1) —
- 0: スタンダード  
Standard
  - A: スタンダード + 電磁止め縫い装置  
Standard + Back tack / Condence device



- (2) —
- 3: 糸切り + 上糸繰り出し装置 + 電磁止め縫い装置 (日本向)
  - 4: Thread trimmer + Upper thread feeding device + Back tack / Condence device + Thread wiper  
(except for Japan)

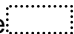
# パーツブックご利用に際して

1. この本は、2005年8月のデータに基づいて作成されたものです。
2. 部品は予告なしに設計変更される場合があります。
3. 組単位で補給する部品は、破線で示してあります。

## 目 次

A. 主体関係 .....	1
B. 針棒・天秤関係 .....	3
C. 千鳥関係 .....	7
D. 押え関係 .....	9
E. 送り関係 .....	11
F. 膝上げ関係 .....	17
G. 逆転関係 .....	19
H1. かま関係 .....	21
H2. かま関係 .....	23
J. 給油潤滑関係 .....	25
K. 糸通し関係 .....	29
L. 糸巻関係 .....	31
M1. 糸切り関係 .....	33
M2. 糸切り関係 .....	35
N. 糸緩め関係 .....	37
P. 糸払い関係 .....	39
Q1. コントロールボックス、モータ関係 .....	41
Q2. コントロールボックス関係 .....	43
Q3. コントロールボックス関係 .....	45
R. 膝スイッチ関係 .....	47
S. 逆転スイッチ関係 .....	49
T. 電磁押え上げセット関係 .....	51
Z. 付属品関係 .....	53
Ga1. ゲージ部品一覧表 .....	57
Ga2. ゲージ部品一覧表 .....	58
Ga3. ゲージ部品一覧表 .....	59
Wa. 警告ラベル .....	60
索引 .....	61

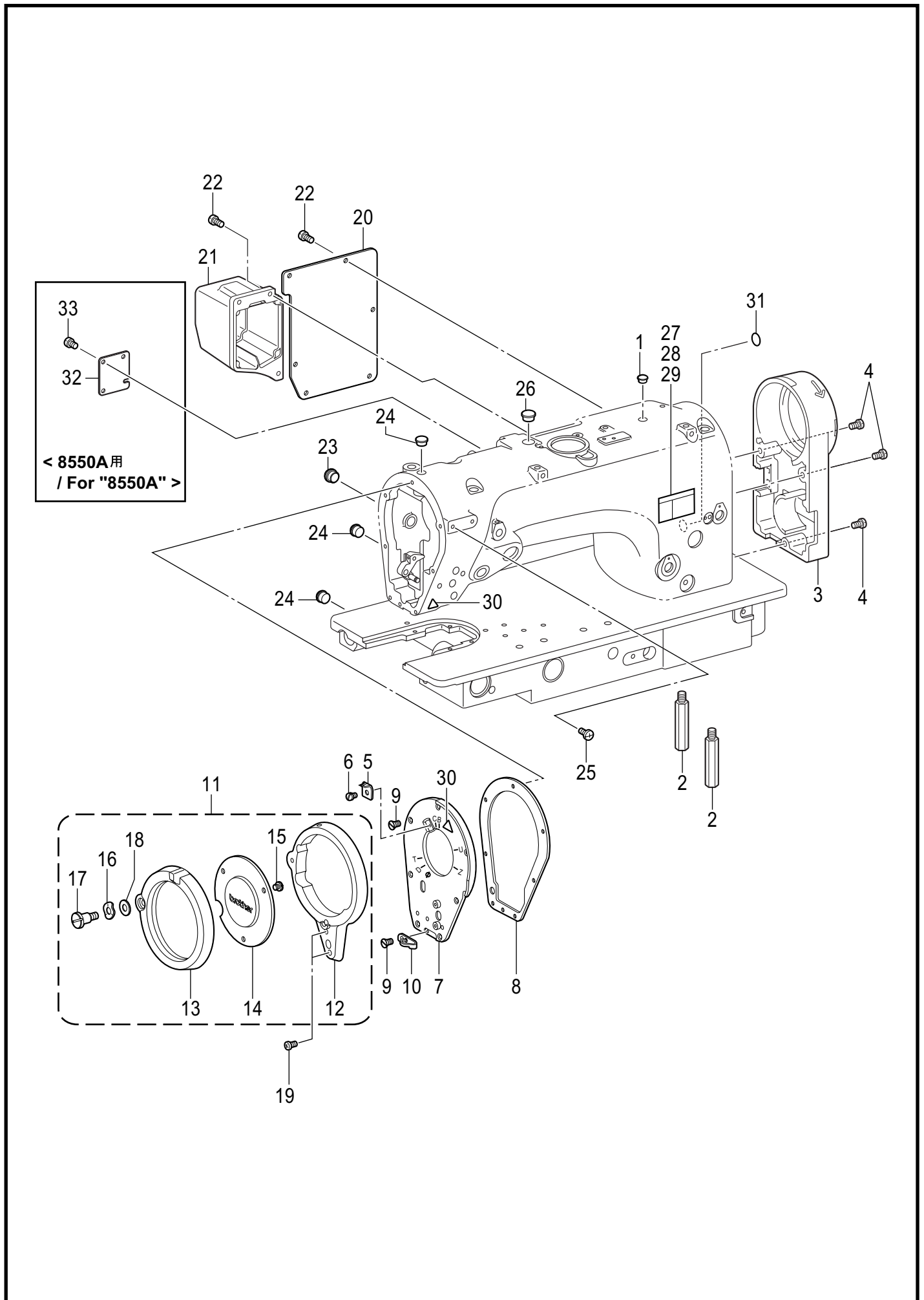
# Notes for using this parts book

1. This book was prepared based on information available in August 2005.
2. Parts are subject to changes in design without prior notice.
3. Parts supplied as complete assemblies are circled by a dotted line .

## CONTENTS

A. Machine body .....	1
B. Needle bar and thread take-up mechanism .....	3
C. Zigzag mechanism .....	7
D. Presser foot mechanism .....	9
E. Feed mechanism .....	11
F. Knee lifter mechanism .....	17
G. Quick reverse mechanism .....	19
H1. Rotary hook mechanism .....	21
H2. Rotary hook mechanism .....	23
J. Lubrication .....	25
K. Threading mechanism .....	29
L. Bobbin winder mechanism .....	31
M1. Thread trimmer mechanism .....	33
M2. Thread trimmer mechanism .....	35
N. Tension release mechanism .....	37
P. Thread wiper mechanism .....	39
Q1. Control box and motor mechanism .....	41
Q2. Control box mechanism .....	43
Q3. Control box mechanism .....	45
R. Knee switch mechanism .....	47
S. Quick reverse switch mechanism .....	49
T. Presser foot lifting solenoid set .....	51
Z. Accessories .....	53
Ga1. Gauge parts list .....	57
Ga2. Gauge parts list .....	58
Ga3. Gauge parts list .....	59
Wa. Warning labels .....	60
Index .....	61

A. 主体関係 / Machine body

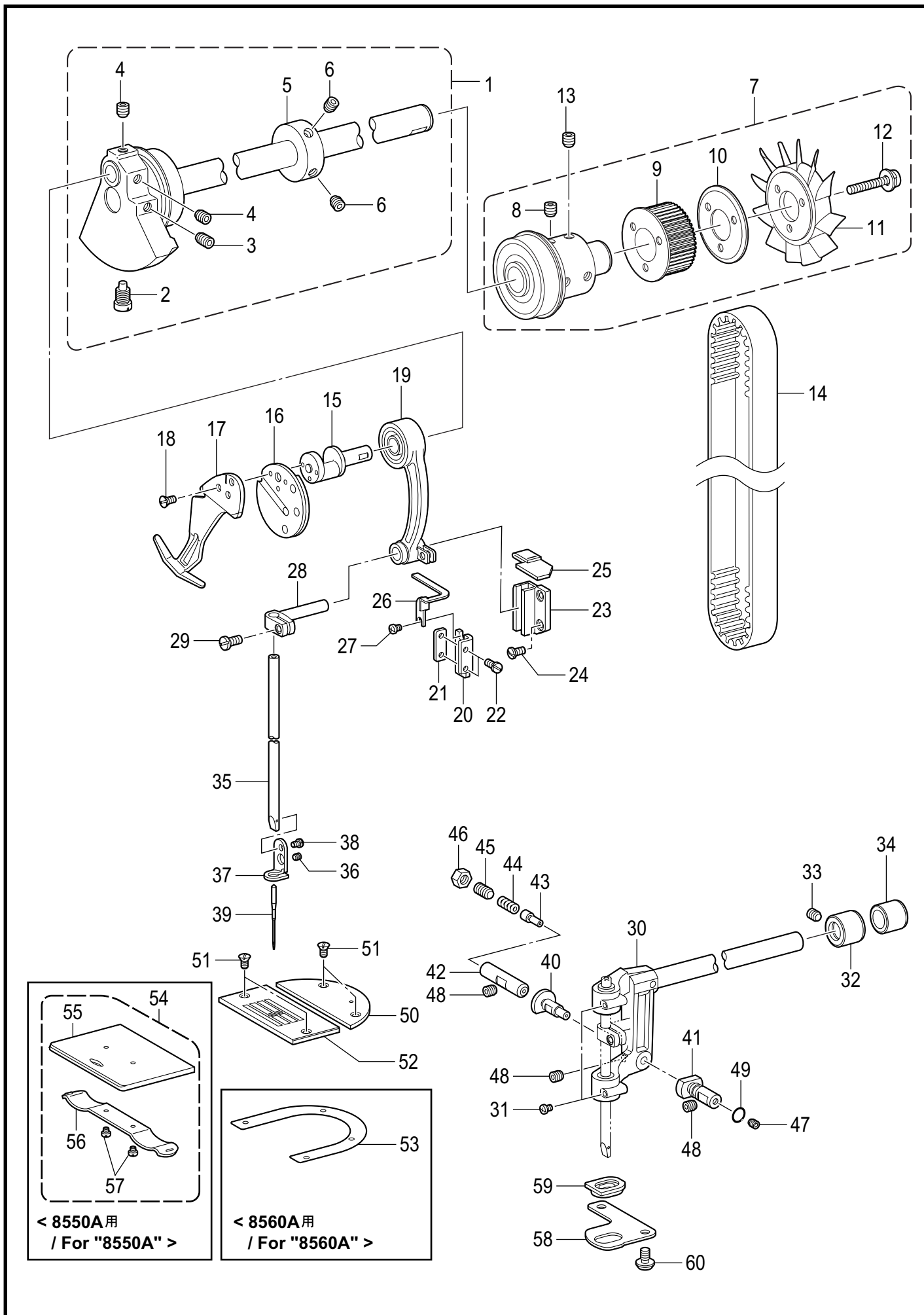


A. 主体関係 / Machine body

REF.NO	CODE	Q'TY	品名	NAME OF PARTS	RM
1	117936001	1	ゴムセン9.4	RUBBER CAP, 9.4	
2	SA4897001	2	キャクチュウ	STUD	
3	SA4898001	1	モータカバー	MOTOR COVER	
4	062501216	3	ナベコ5X12	SCREW PAN M5X12	
5	S48006001	1	メンイタメス	FACE PLATE KNIFE	
6	100242003	1	シメネジ3.57	SCREW, SM3.57-40X5	
7	SA4899001	1	メンイタ	FACE PLATE	
8	S48008000	1	メンイタパツキン	FACE PLATE PACKING	
9	SA5124001	8	サラネジ4	SCREW, FLAT M4	
10	SA4900001	1	イトアンナイ	THREAD GUIDE	
11	S48010301	1	テンビンガ-ドクミ	THREAD TAKE-UP GUARD ASSY	
12	S48011101	1	テンビンガ-ド	THREAD TAKE-UP GUARD	
13	158047009	1	テンビンガ-ドカバー	THREAD TAKE-UP GUARD COVER	
14	158045009	1	カバー-マド	COVER WINDOW	
15	141544001	3	シメネジ3.18	SCREW, SM3.18-40X3	
16	S52015201	1	ナミガタバネザガネ	WASHER WAVE SPRING	
17	S48012201	1	ダンネジ4.76	SHOULDER SCREW SM4.76	
18	025770232	1	ヒラザガネチュウ6.35	WASHER PLAIN M SM6.35	
19	062401016	2	ナベコ4X10	SCREW PAN M4X10	
20	SA4901001	1	ガワイタ	REAR COVER	
21	SA4902001	1	パルスモータカバー	PULSE MOTOR COVER	
22	062501216	9	ナベコ5X12	SCREW PAN M5X12	
23	104449001	1	ゴムセン15.5	RUBBER CAP, 15.5	
24	104821001	3	ゴムセン10.5	RUBBER CAP, 10.5	
25	060400816	2	バインド4X8	SCREW BIND M4X8	
26	150592001	1	ゴムセン16	RUBBER CAP, 16	
27	S38350001	1	<日本向用> ソウサチユウイラベル.ワ	----- <Except for Japan & China > LABEL, OPERATION ENG.	
28	S38349001	1	-----	<For China only> LABEL, OPERATION CHN.	
29	SA5322001	1	-----		
30	S36924001	2	ワ-ニングマーク	INJURY MARK	
31	S37060001	1	ア-スマーク	LABEL, GROUNDING	
32	SA4903001	1	<8550A用> マドイタ	<For "8550A"> WINDOW PLATE	
33	062500816	3	ナベコ5X8	SCREW PAN M5X8	

Z-8550A/8560A-050

B. 針棒・天秤關係 / Needle bar and thread take-up mechanism



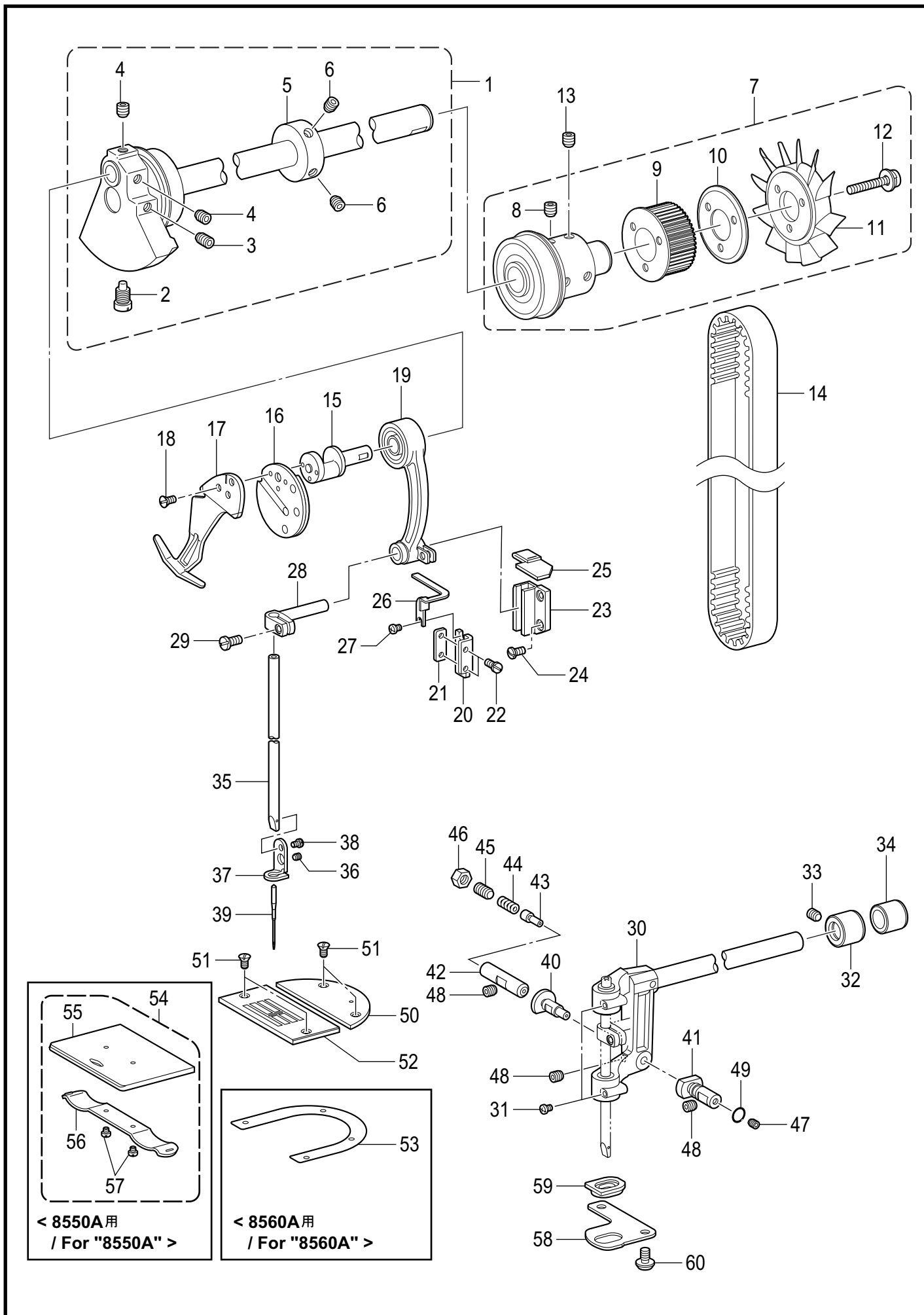


B. 針棒・天秤関係 / Needle bar and thread take-up mechanism

REF.NO	CODE	Q'TY	品名	NAME OF PARTS	RM
1	SA4904001	1	ウワジクミ	UPPER SHAFT ASSY	
2	S25235001	1	シメネジ8	SCREW M8	
3	S25236001	1	アナヒラ6X10ホソメ	SET SCREW SOCKET (FT) M6X10	
4	S23651001	2	アナヒラ6X6ホソメ	SET SCREW SOCKET (FT) M6X6	
5	SA1120001	1	イトマキドウリン	BOBBIN WINDER DRIVING WHEEL	
6	S23651001	2	アナヒラ6X6ホソメ	SET SCREW SOCKET (FT) M6X6	
7	SA1140001	1	ツギテソクミ	JOINT UNIT	
8	S23651001	2	アナヒラ6X6ホソメ	SET SCREW SOCKET (FT) M6X6	
9	SA2250001	1	タイミングプーリU	TIMING PULLEY, U	
10	S38712001	1	フランジ	FLANGE	
11	S38713100	1	ファン	FAN	
12	SA2404001	3	ナベザクミ4X35DB	SCREW, PAN (S WASHER) M4X35	
13	S23651001	2	アナヒラ6X6ホソメ	SET SCREW SOCKET (FT) M6X6	
14	SA4908001	1	タイミングベルト	TIMING BELT	
15	S48036001	1	ハリボウレンカンジク	N-BAR CONNECTING ROD SHAFT	
16	S48037001	1	テンビンイタクミ	ROTARY TAKE-UP MOUNTING PLATE	
17	SA4909001	1	テンビン	ROTARY THREAD TAKE-UP LEVER	
18	S48041001	3	サラネジ3.57	SCREW, FLAT SM3.57	
19	SA4910001	1	ハリボウレンカンクミ	NEEDLE BAR CONNECTING ROD ASSY	
20	SA4912001	1	ハリボウレンカンアンナイ	N-BAR CONNECTING ROD GUIDE	
21	SA5125001	1	オサエイタ	PRESSER PLATE	
22	018401036	2	アナボルト4X10	BOLT SOCKET M4X10	
23	SA4913001	1	ハリボウダキアンナイ	NEEDLE BAR CLAMP GUIDE	
24	018401036	2	アナボルト4X10	BOLT SOCKET M4X10	
25	SA6093001	1	フェルト	FELT	
26	SA6092001	1	フェルトオサエイタ	PRESSER PLATE	
27	062300416	1	ナベコ3X4	SCREW PAN M3X4	
28	SA4915001	1	ハリボウダキ	NEEDLE BAR CLAMP	
29	145318001	1	シメネジ4.37	SCREW, SM4.37	
30	SA4916001	1	ハリボウダイクミ	NEEDLE BAR BASE ASSY	
31	062300416	2	ナベコ3X4	SCREW PAN M3X4	
32	SA6219001	1	メタルF	BUSH F	
33	012500536	1	アナヒラ5X5	SET SCREW SOCKET (FT) M5X5	
34	SA4922001	1	メタルR	BUSH,R	
35	SA4923001	1	ハリボウ	NEEDLE BAR	
36	140553102	1	アタマツキトメネジ3.18	SET SCREW, SM3.18	
37	SA4924001	1	ハリボウイトカケ	THREAD GUIDE	
38	100105005	1	シメネジ2.38	SCREW, SM2.38X2.4	
39	S48371070	1	ミシンハリ134SUK	NEEDLE, 134SUK	
40	SA6487001	1	ハリボウダイアンナイピン	NEEDLE BAR BASE GUIDE PIN	
41	SA4926001	1	ハリボウダイガイドF	NEEDLE BAR BASE GUIDE,F	
42	SA6274001	1	ハリボウダイガイドR	NEEDLE BAR BASE GUIDE R	
43	SA6488001	1	ハリボウダイオサエピン	NEEDLE BAR BASE PRESSURE PIN	
44	SA6486001	1	ハリボウダイアンナイバネ	NEEDLE BAR BASE GUIDE SPRING	
45	014781032	1	アナクボミ635-28X10	SET SCREW SOCKET SM6.35-28X10	
46	150556003	1	ナツト6.35	NUT, SM6.35	
47	014300432	1	アナクボミ3X4	SET SCREW SOCKET (CP) M3X4	
48	012500536	3	アナヒラ5X5	SET SCREW SOCKET (FT) M5X5	
49	081005070	1	OリングP5	O RING P5	
50	S48063001	1	ホジヨハリイタ	AUXILIARY NEEDLE PALTE	
51	S48041001	4	サラネジ3.57	SCREW, FLAT SM3.57	
52	S48065001	1	ハリイタB	NEEDLE PLATE, B	
53	S06165001	1	<8560A用> ハリイタザガネ	<For "8560A"> SPACER, NEEDLE PLATE	
54	S48068001	1	<8550A用> スベリイタクミ	<For "8550A"> SLIDE PLATE ASSY	
55	S48069001	1	スベリイタ	SLIDE PLATE	

Z-8550A/8560A-101

B. 針棒・天秤關係 / Needle bar and thread take-up mechanism

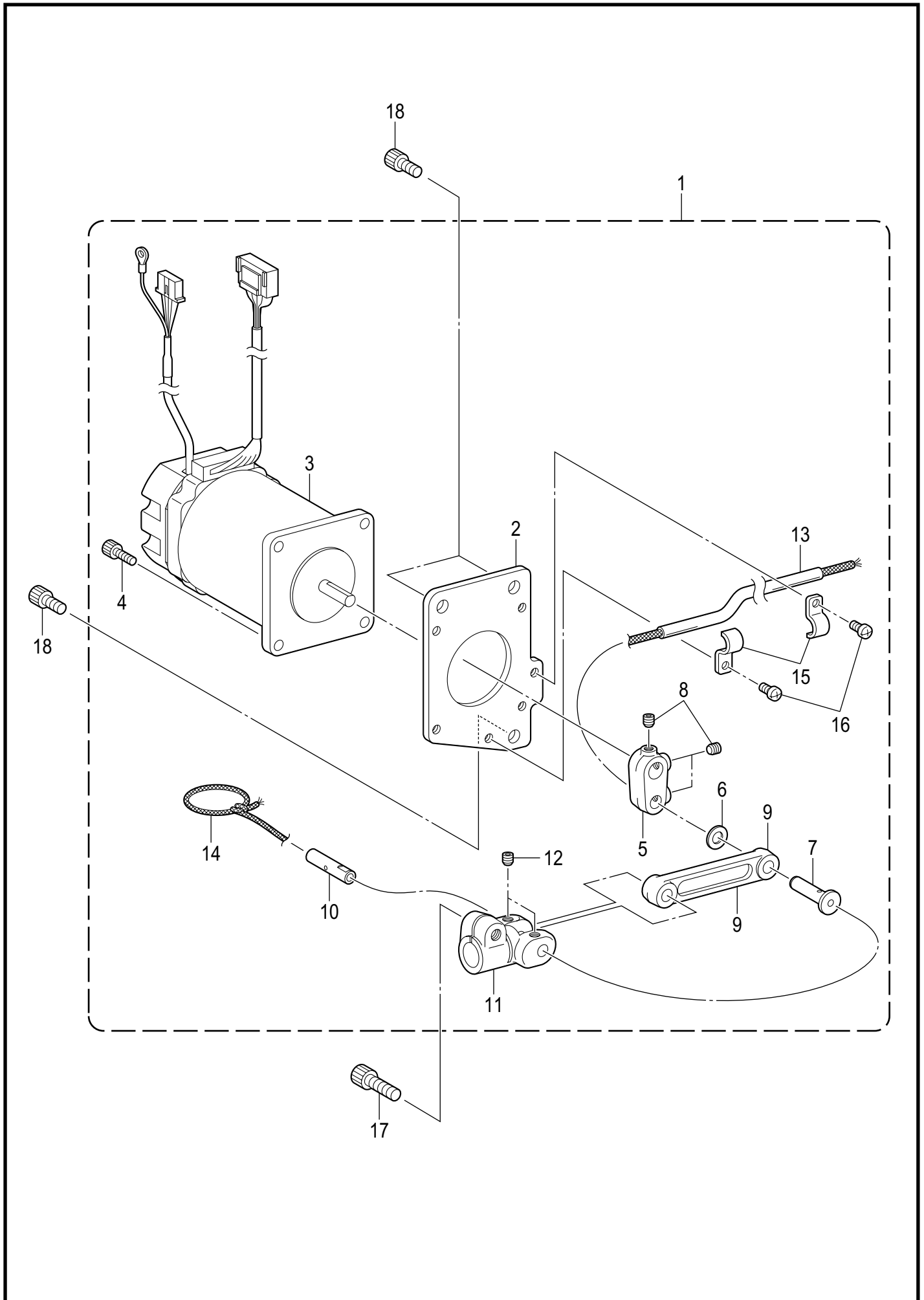


B. 針棒・天秤関係 / Needle bar and thread take-up mechanism

REF.NO	CODE	Q'TY	品名	NAME OF PARTS	RM
56	114561001	1	<8550A用> スベリイタウラバネ	<For "8550A"> SPRING, PLATE	
57	122771051	2	シメネジ2.38	SCREW, SM2.38	
58	SA4928001	1	ストツパイタ	STOPPER PLATE	
59	S48073000	1	ストツパ8	STOPPER, 8	
60	S18291001	2	ボタンヘッドネジ5X8	SCREW, BUTTON HEAD M5X8	

Z-8550A/8560A-101

C . 千鳥關係 / Zigzag mechanism

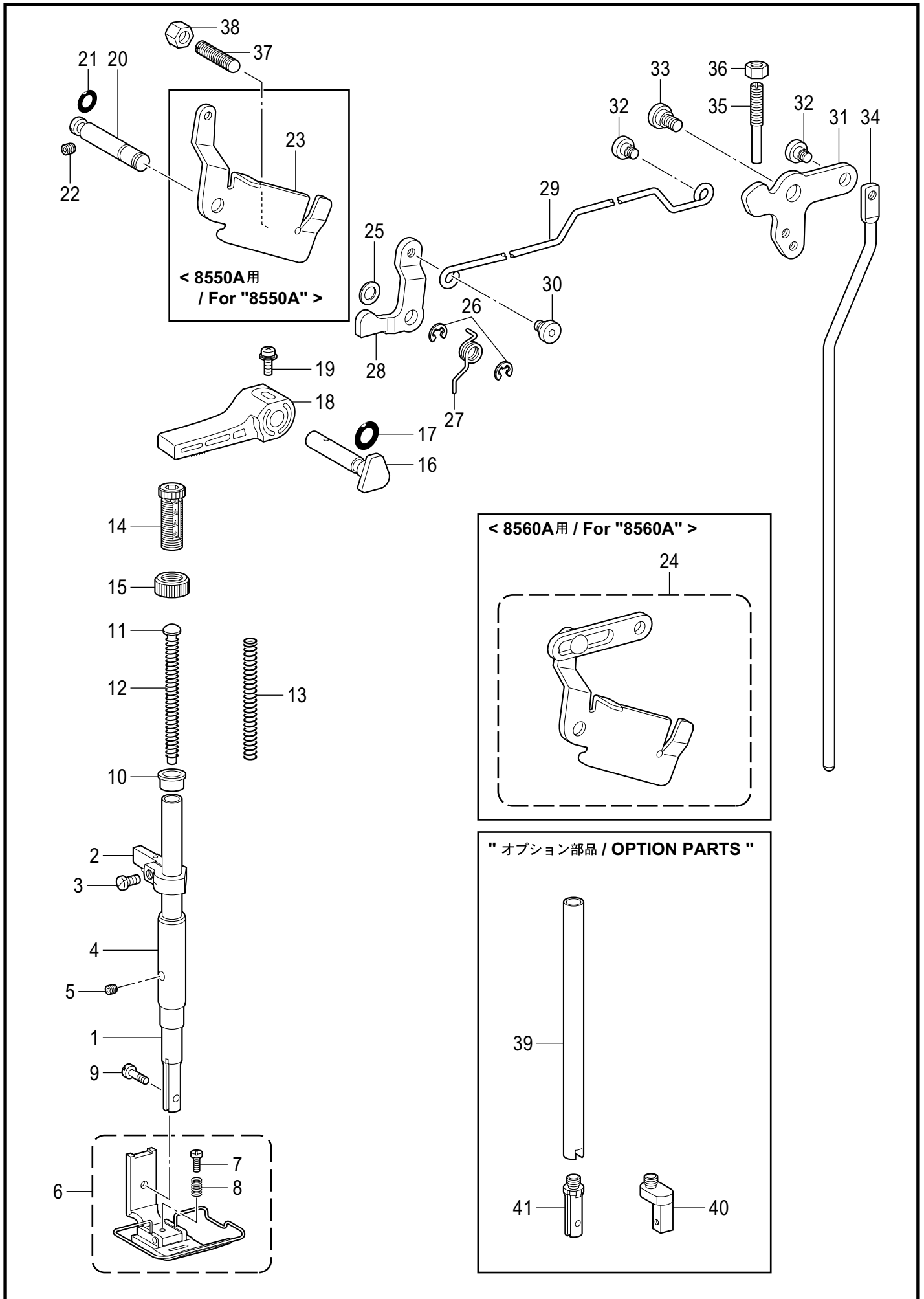


## C. 千鳥関係 / Zigzag mechanism

REF.NO	CODE	Q'TY	品名	NAME OF PARTS	RM
1	SA4929001	1	ハリフリモータクミ	ZIGZAG MOTOR ASSY	
2	SA4930001	1	モータリツケダイ	MOTOR SETTING BRACKET	
3	SA6275001	1	パルスモータX5クミ	PULSE MOTOR ASSY X5	
4	018401036	4	アナボルト4X10	BOLT SOCKET M4X10	
5	SA4931001	1	モータレバー	MOTOR LEVER	
6	SA4932001	1	ザガネ	WASHER	
7	SA4933001	1	モータレバーク	MOTOR LEVER SHAFT	
8	012500536	3	アナヒラ5X5	SET SCREW SOCKET (FT) M5X5	
9	SA4934001	1	ハリフリレンカン	ZIGZAG CONNECTING ROD	
10	SA4935001	1	ハリフリレンカンジク	ZIGZAG CONNECTING ROD SHAFT	
11	SA4936001	1	ハリフリツギテ	ZIGZAG JOINT	
12	012500536	2	アナヒラ5X5	SET SCREW SOCKET (FT) M5X5	
13	SA4937001	1	オイルチューブ	OIL TUBE	
14	SA4938001	1	クミヒモ4X4	WICK, 4X4	
15	140647101	2	コードオサエ	CORD HOLDER	
16	062400616	2	ナベコ4X6	SCREW PAN M4X6	
17	018062032	1	アナボルト6X20	BOLT SOCKET M6X20	
18	018061032	3	アナボルト6X10	BOLT SOCKET M6X10	

Z-8550A/8560A-105

D. 押え関係 / Presser foot mechanism

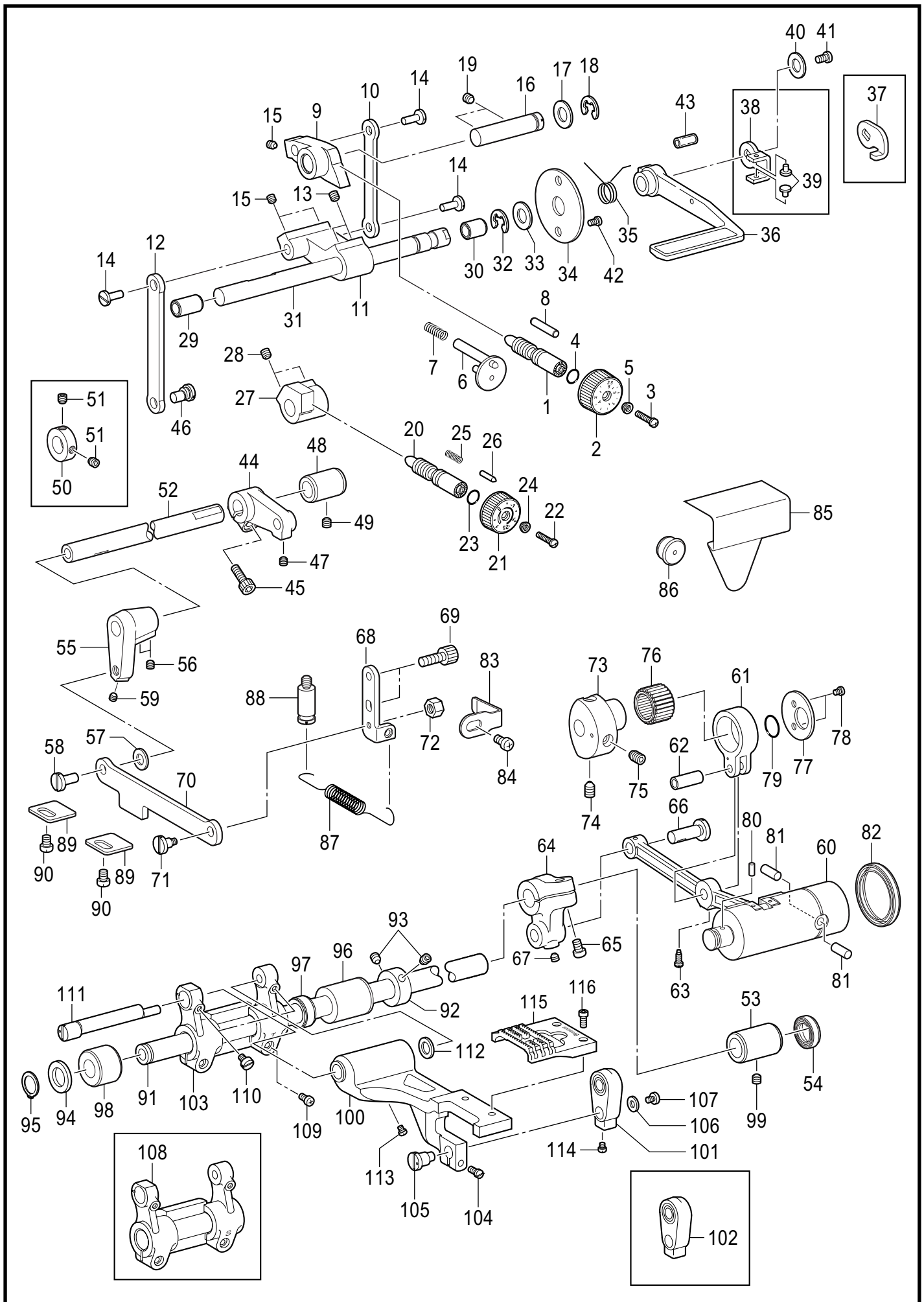


## D. 押え関係 / Presser foot mechanism

REF.NO	CODE	Q'TY	品名	NAME OF PARTS	RM
1	S48281001	1	オサエボウ	PRESSER BAR	
2	SA4940001	1	オサエボウダキ	PRESSER BAR BRACKET	
3	S23616101	1	シメネジ4X10	SCREW, M4X10	
4	SA4941001	1	オサエボウメタル	PRESSER BAR BUSH	
5	012400432	1	アナヒラ4X4	SET SCREW SOCKET (FT) M4X4	
6	S48293001	1	オサエクミ	PRESSER FOOT ASSY, W/F-G	
7	S48297001	1	シメネジ3.18	SCREW, SM3.18	
8	S48298001	1	オサエアシバネ	COMPRESSION SPRING	
9	113050001	1	シメネジ3.57	SCREW, SM3.57	
10	SA7147001	1	オサエバネアンナイカラー	SPRING GUIDE COLLAR	
11	S24740001	1	オサエバネアンナイ	SPRING GUIDE	
			<日本向用>	<For Japan only>	
12	S48285001	1	オサエバネ(黄色)	PRESSER BAR SPRING (YELLOW)	
			<日本向以外用>	<Except for Japan>	
13	S48286001	1	オサエバネ(ブラック)	PRESSER BAR SPRING (BLACK)	
14	SA1174001	1	オサエチヨウセツネジM14	PRESSER ADJUSTING SCREW, M14	
15	SA1175001	1	チヨウセツネジナットM14	ADJUST SCREW NUT	
16	S31952001	1	オサエアゲクランク	PRESSER BAR LIFTER CRANK	
17	081004070	1	リングP4	O RING P4	
18	S31006001	1	オサエアゲテコ	LIFTING LEVER	
19	S39051001	1	ナベザクミ35X12	SCREW, PAN (S/P W) M3.5X12	
20	SA1181001	1	オサエアゲレバージク	PRESSER BAR LIFTER LEVER SHAFT	
21	081004070	1	リングP4	O RING P4	
22	012500536	1	アナヒラ5X5	SET SCREW SOCKET (FT) M5X5	
			<8550A用>	<For "8550A">	
23	SA4944001	1	イトユルメイタ	TENSION RELEASE PLATE	
			<8560A用>	<For "8560A">	
24	SA4943001	1	イトユルメレンカンクミ	TENSION RELEASE CON. ROD ASSY	
25	S07350001	1	ザガネ	WASHER PLAIN	
26	048050342	2	トメワE5	RETAINING RING E5	
27	SA4945001	1	オサエアゲレバーバネ	SPRING	
28	SA1177001	1	オサエアゲレバー	PRESSER BAR LIFTER LEVER	
29	SA4947001	1	ヒザアゲレンカン	KNEE LIFTER CONNECTING ROD	
30	SA1179001	1	ダンネジ5	SHOULDER SCREW, M5	
31	SA3980001	1	ヒザアゲレバー	KNEE LIFTER LEVER	
32	SA1179001	2	ダンネジ5	SHOULDER SCREW, M5	
33	SA2165001	1	ダンネジ6	SHOULDER SCREW, M6	
34	SA4948001	1	ヒザアゲボウ	KNEE LIFTER BAR	
35	SA5416001	1	チヨウセツネジ6	ADJUSTING SCREW M6	
36	021060306	1	3シュナット6	NUT 3 M6	
37	SA4949001	1	ササエネジ6	SCREW, M6	
38	021060306	1	3シュナット6	NUT 3 M6	
			<オプション用>	<OPTION PARTS>	
39	S50114001	1	オサエボウジク	PRESSER BAR, U	
40	S50115001	1	オサエボウサキA	PRESSER BAR TIP, A	
41	S50116001	1	オサエボウサキB	PRESSER BAR TIP, B	

Z-8550A/8560A-201

E. 送り関係 / Feed mechanism



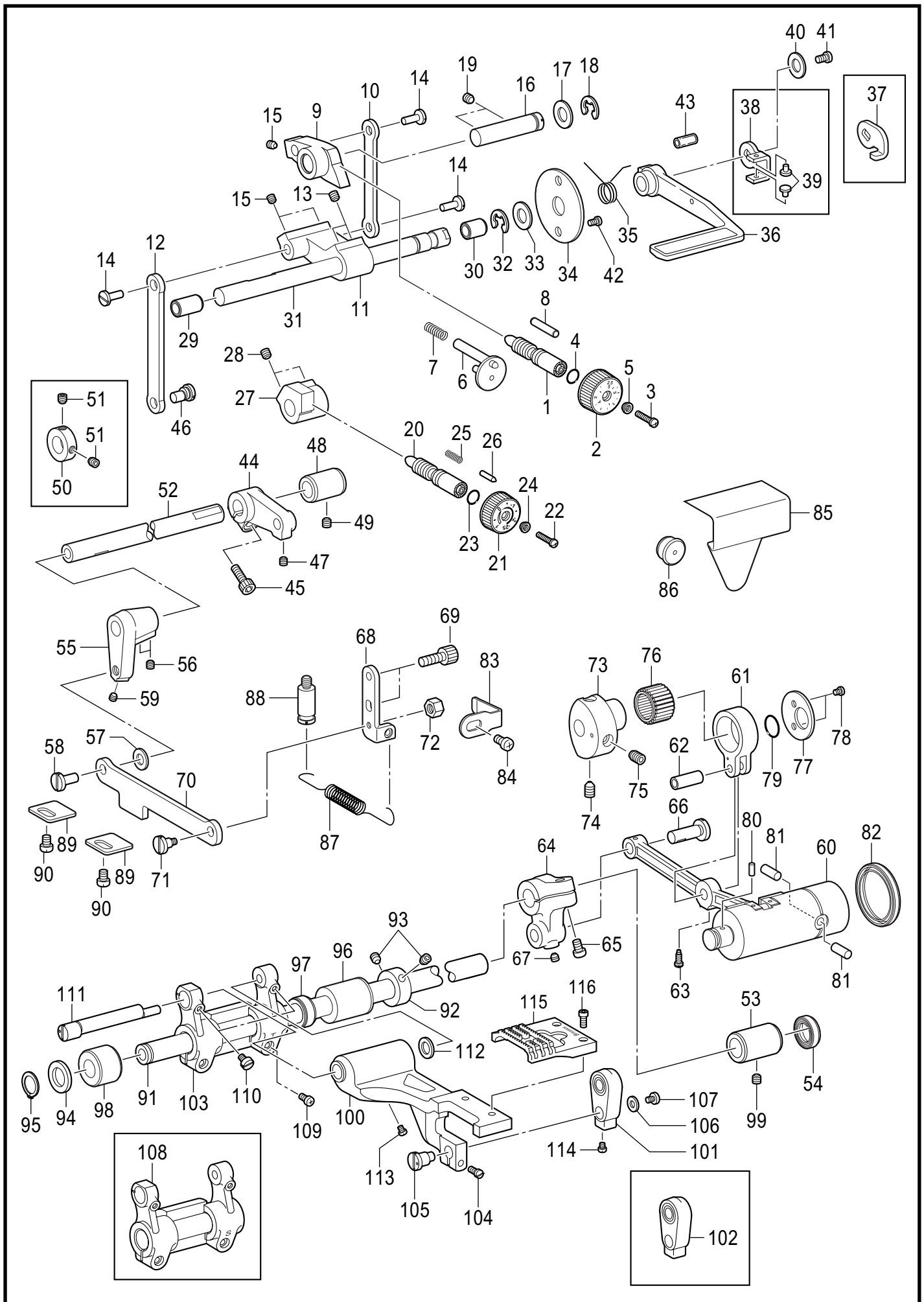


## E. 送り関係 / Feed mechanism

REF.NO	CODE	Q'TY	品名	NAME OF PARTS	RM
1	S47433201	1	オクリチヨウセツネジ	FEED REGULATING STUD	
2	SA4951001	1	オクリメモリダイヤル5	STITCH LENGTH DIAL,5	
3	S21514101	1	シメネジ4.76	SCREW, SM4.76	
4	108549001	1	Oリング	O RING	
5	142746022	1	メモリイタオサエ	FEED REGULATING SUPPORTER	
6	SA4952001	1	メモリダイヤルピン	STITCH LENGTH DIAL PIN	
7	149622001	1	ハリボウストツパーバネ	SPRING, N-BAR STOPPER	
8	SA4241001	1	ロックレバーピン	ROCK REVER PIN	
9	SA4954001	1	オクリチヨウセツキクミ	FEED REGULATOR ASSY	
10	SA4957001	1	オクリチヨウセツレンカンU	CONNECTING ROD, U	
11	SA4958001	1	オクリチヨウセツレバーU	FEED ADJUSTING LEVER, U	
12	SA4959001	1	オクリチヨウセツレンカンD	CONNECTING ROD, D	
13	S23651001	2	アナヒラ6X6ホソメ	SET SCREW SOCKET (FT) M6X6	
14	151308102	3	レンカンジク12.5	STUD, 12.5	
15	012500536	3	アナヒラ5X5	SET SCREW SOCKET (FT) M5X5	
16	SA6227001	1	オクリチヨウセツキジク	FEED REGULATOR SHAFT	
17	S20356001	1	ヒラザガネ10	WASHER, PLAIN 10	
18	048080342	1	トメワE8	RETAINING RING E8	
19	012060536	2	アナヒラ6X5	SET SCREW, SOCKET (FT) M6X5	
20	S47433201	1	オクリチヨウセツネジ	FEED REGULATING STUD	
21	S48113001	1	コンデンスダイヤル5	CONDENSE DIAL, 5	
22	129458102	1	シメネジ4.76	SCREW, SM4.76	
23	108549001	1	Oリング	O RING	
24	142746022	1	メモリイタオサエ	FEED REGULATING SUPPORTER	
25	100328001	1	メモリイチキメピンバネ	NOTCH SPRING	
26	S50098101	1	メモリイチギメピン	POSITIONING PIN	
27	SA4961001	1	コンデンスチヨウセツキ	CONDENSE REGULATOR	
28	S23651001	2	アナヒラ6X6ホソメ	SET SCREW SOCKET (FT) M6X6	
29	142374100	1	ドライブツシュ	BUSH DRY :L=20	
30	S25469100	1	ドライブツシュ	BUSH DRY :L=12	
31	SA4963001	1	カエシヌイレバージク	R-LEVER SHAFT	
32	048080342	1	トメワE8	RETAINING RING E8	
33	025100132	1	ヒラザガネショウ10	WASHER PLAIN S 10	
34	SA1207001	1	カンザ	SPACER	
35	SA7327001	1	カエシヌイレバーオサエバネ	SPRING	
36	S07374109	1	カエシヌイレバー	REVERSE STITCHING LEVER	
37	SA2541001	1	<8550A-A31, 8560A用> カエシヌイレバーイタ	<For "8550A-A31 & 8560A"> REVERSE STITCHING LEVER PLATE	
38	SA3067001	1	<8550A-031用> レバーガイド	<For "8550A-031"> LEVER GUIDE	
39	S48367000	2	レバーガイドゴム	RUBBER	
40	025050336	1	ヒラザガネダイ5	WASHER PLAIN L 5	
41	062501216	1	ナベコ5X12	SCREW PAN M5X12	
42	062500816	2	ナベコ5X8	SCREW PAN M5X8	
43	153132000	1	ナイロンチューブ	NYLON TUBE, L=13.5	
44	SA4966001	1	オクリチヨウセツレバーD	FEED ADJUSTING LEVER, D	
45	018501636	1	アナボルト5X16	BOLT SOCKET M5X16	
46	151308102	1	レンカンジク12.5	STUD, 12.5	
47	012500536	1	アナヒラ5X5	SET SCREW SOCKET (FT) M5X5	
48	SA4967001	1	オクリチヨウセツジクメタル	FEED ADJUSTING SHAFT BUSH	
49	012060536	1	アナヒラ6X5	SET SCREW, SOCKET (FT) M6X5	
50	SA4968001	1	<8550A-031用> セットカラー	<For "8550A-031"> SET SCREW COLLAR	
51	S23651001	2	アナヒラ6X6ホソメ	SET SCREW SOCKET (FT) M6X6	
52	SA4969001	1	オクリチヨウセツジク	FEED ADJUSTING SHAFT	
53	SA4970001	1	スイヘイオクリジクメタルR	BUSH, R	
54	SA4971001	1	オイルシール	OIL SEAL	
55	SA4972001	1	オクリキリカエレバー	FEED CONNECTING LEVER	

Z-8550A/8560A-202

E. 送り関係 / Feed mechanism

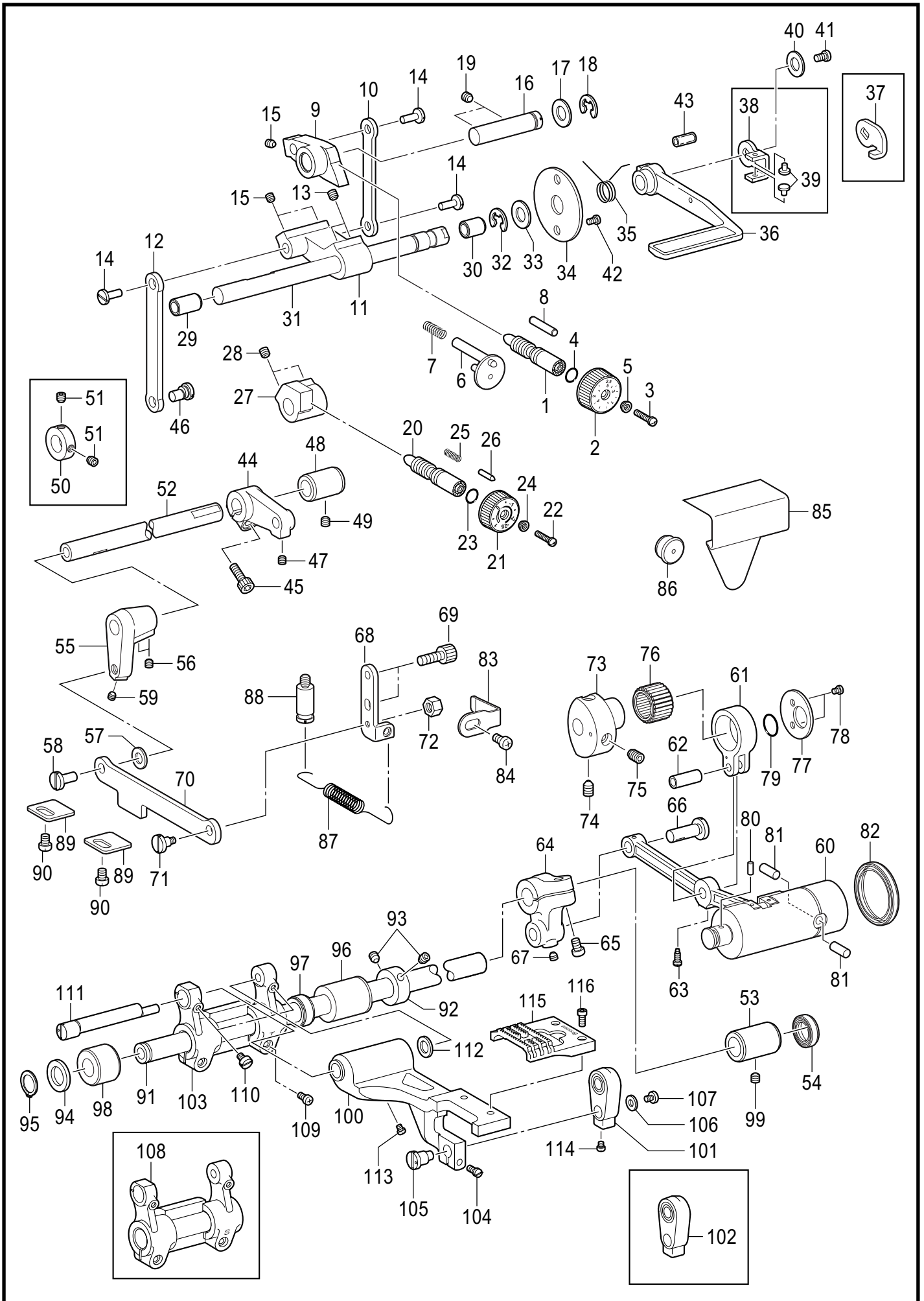


## E. 送り関係 / Feed mechanism

REF.NO	CODE	Q'TY	品名	NAME OF PARTS	RM
56	012060536	2	アナヒラ6X5	SET SCREW, SOCKET (FT) M6X5	
57	SA4932001	1	ザガネ	WASHER	
58	151308102	1	レンカンジク12.5	STUD, 12.5	
59	012500536	1	アナヒラ5X5	SET SCREW SOCKET (FT) M5X5	
60	SA4974001	1	キリカエキソウクミ	FEED REGULATOR UNIT	
61	SA4980001	1	オクリクドウレンカン	F-DRIVING CONNECTING ROD	
62	110562001	1	ジク	SHAFT	
63	SA4981001	1	シメネジ3.5	SCREW, SM3.5	
64	SA4982001	1	スイヘイオクリウデ	FEED ROCKER ARM	
65	062061616	1	ナベコ6X16	SCREW PAN M6X16	
66	S53825001	1	ジク7.24	SHAFT, 7.24	
67	012500536	1	アナヒラ5X5	SET SCREW SOCKET (FT) M5X5	
68	SA4983001	1	キリカエキウデ	FEED REGULATOR LEVER	
69	018501032	2	アナボルト5X10	BOLT SOCKET M5X10	
70	SA4984001	1	キリカエキレンカン	F-REGULATOR CONNECTING ROD	
71	SA4985001	1	ダンネジ5	SHOULDER SCREW, M5	
72	021500312	1	3シュナット5	NUT 3 M5	
73	SA4987001	1	スイヘイヘンシンリン	LEVEL FEED ECCENTRIC WHEEL	
74	S25240001	1	アナトガリ6X10ホソメ	SET SCREW SOCKET (CN) M6X10	
75	S25236001	1	アナヒラ6X10ホソメ	SET SCREW SOCKET (FT) M6X10	
76	SA4988001	1	ニードルジクウケ20	ROLLER BEARING, RADIAL 20	
77	SA4989001	1	レンカンオサエ	HOLDER	
78	062350616	2	ナベコ35X6	SCREW PAN M3.5X6	
79	081009070	1	OリングP9	O RING P9	
80	SA4990001	1	フェルト	FELT	
81	148743001	2	フェルト	FELT	
82	SA4991001	1	オイルシール	OIL SEAL	
83	SA4992001	1	キリカエキトメ	F-REGULATOR STOPPER	
84	062060816	1	ナベコ6X8	SCREW PAN M6X8	
85	SA2377001	1	ゴムセンラベル	RUBBER CAP LABEL	
86	S34352101	1	ゴムセン13.5	RUBBER CAP, 13.5	
87	SA4993101	1	キリカエキバナ	EXTENSION SPRING	
88	SA4994001	1	バネカケ	SPRING HOOK	
89	SA4995001	2	オクリチヨウセツストツバ	FEED ADJUSTING STOPPER	
90	062061016	2	ナベコ6X10	SCREW PAN M6X10	
91	SA4996001	1	スイヘイオクリジク	FEED ROCKER SHAFT	
92	SA4997001	1	セツトカラ	SET SCREW COLLAR	
93	S23651001	2	アナヒラ6X6ホソメ	SET SCREW SOCKET (FT) M6X6	
94	142628001	1	スイヘイオクリクランクリング	SPACER	
95	048110142	1	トメワジクヨウC11	RETAINING RING EXTERNAL C11	
96	SA4998001	1	スイヘイオクリジクメタルM	BUSH, M	
97	SA4999001	1	オイルシール	OIL SEAL	
98	SA5001001	1	スイヘイオクリジクメタルL	BUSH, L	
99	012060536	1	アナヒラ6X5	SET SCREW, SOCKET (FT) M6X5	
100	SA5003001	1	オクリダイクミ	FEED BAR ASSY	
101	SA5016001	1	<8560A用> ジヨウゲオクリリンククミ	<For "8560A"> FEED LIFTING LINK ASSY	
102	SA5010001	1	<8550A用> ジヨウゲオクリリンククミ	<For "8550A"> FEED LIFTING LINK ASSY	
103	SA5015001	1	<8560A用> スイヘイオクリダイウデ	<For "8560A"> FEED ROCKER BRACKET ARM	
104	S23849001	1	シメネジ4X16	SCREW M4X16	
105	SA5006001	1	ジヨウゲヘンシンピン	PIN	
106	105161004	1	ザガネ	WASHER, PLAIN	
107	062300616	1	ナベコ3X6	SCREW PAN M3X6	
108	SA5008001	1	<8550A用> スイヘイオクリダイウデ	<For "8550A"> FEED ROCKER BRACKET ARM	
109	S23616101	2	シメネジ4X10	SCREW, M4X10	

Z-8550A/8560A-202

E. 送り関係 / Feed mechanism

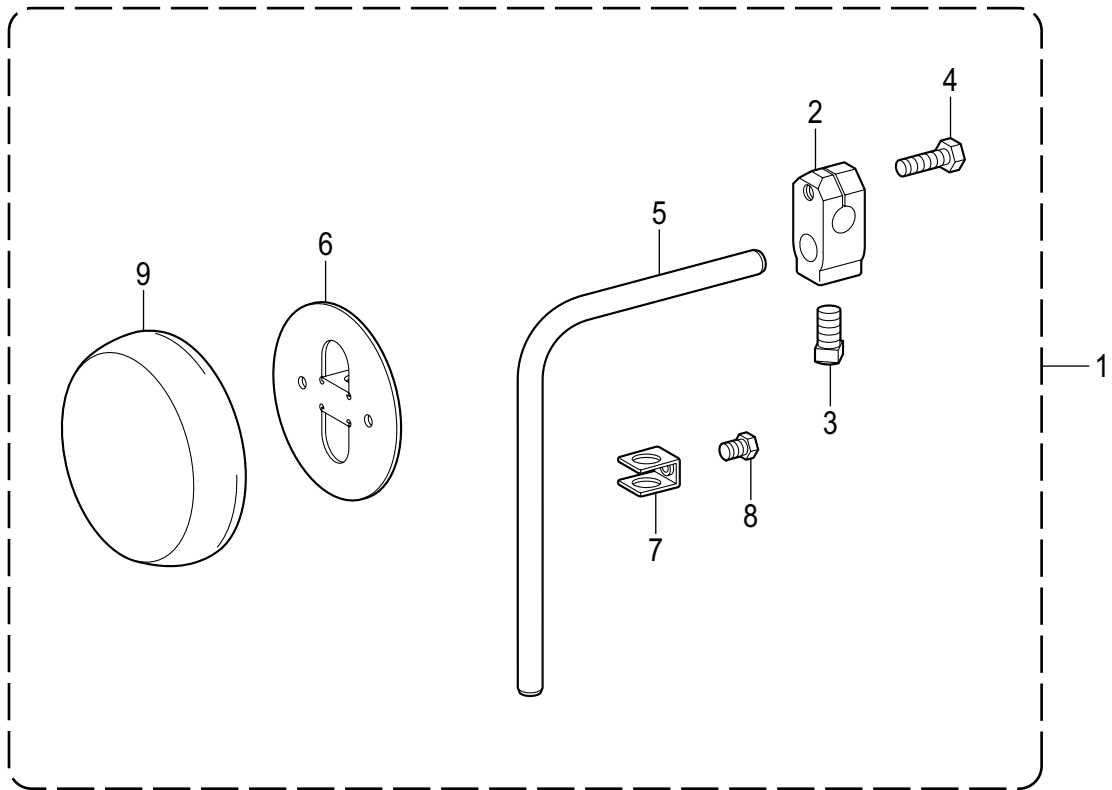


## E. 送り関係 / Feed mechanism

REF.NO	CODE	Q'TY	品名	NAME OF PARTS	RM
110	SA1242001	2	アタマトメクボミ5X7	SET SCREW 5X7	
111	SA5009001	1	スイヘイオクリダイジク	F-ROCKER BASE SHAFT	
112	S48140001	1	ザガネ	WASHER	
113	062300416	1	ナベコ3X4	SCREW PAN M3X4	
114	062300416	1	ナベコ3X4	SCREW PAN M3X4	
115	S58908001	1	オクリバ	FEED DOG	
116	S07494001	2	シメネジ3.18	SCREW, W/SOCKET SM3.18X7	

Z-8550A/8560A-202

F. 膝上げ関係 / Knee lifter mechanism

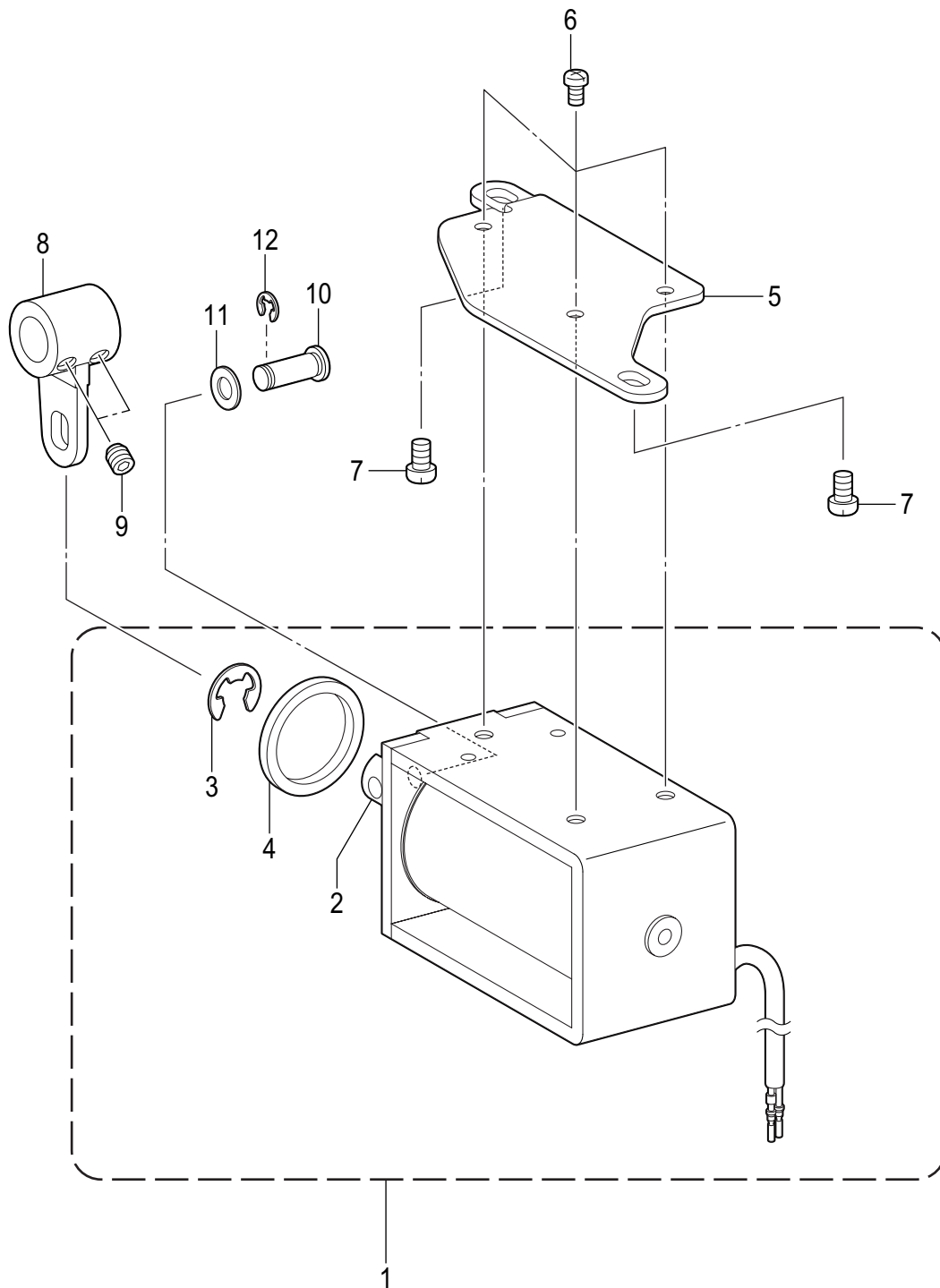


## F. 膝上げ関係 / Knee lifter mechanism

REF.NO	CODE	Q'TY	品名	NAME OF PARTS	RM
1	S35821021	1	ヒザアテクミ	KNEE LIFTER ASSY	
2	146039021	1	ヒザアテツギテ	KNEE LIFTER BRACKET	
3	100463021	1	4カクボルト7.94	BOLT, SQUARE SM7.94	
4	S35820021	1	ボルト5.95X20	BOLT, SM5.95X20	
5	104619022	1	ヒザアゲタテジク	KNEE LIFTER BAR	
6	S34756021	1	ヒザアテ	KNEE LIFTER PLATE	
7	114967021	1	ヒザアテストップ	KNEE LIFTER PLATE STOPPER	
8	110087021	1	ボルト5.95	BOLT, SM5.95-28X8	
9	S31885001	1	ヒザアテカバー	KNEE LIFTER PLATE COVER	

Z-8550A/8560A-203

G . 逆転関係 / Quick reverse mechanism



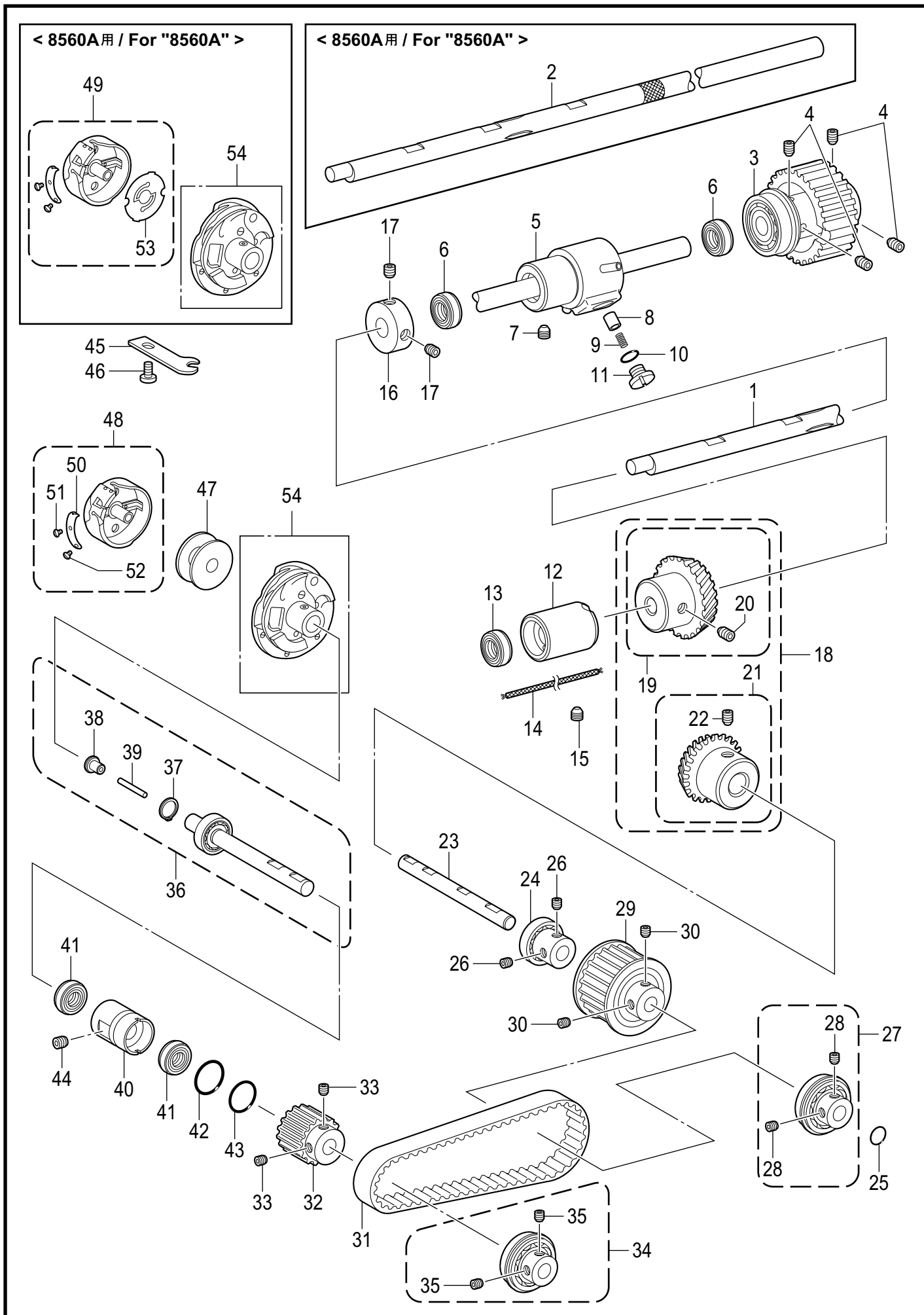


## G. 逆転関係 / Quick reverse mechanism

REF.NO	CODE	Q'TY	品名	NAME OF PARTS	RM
			<8550A-A31, 8560A用>	<For "8550A-A31 & 8560A">	
1	SA1399201	1	ギヤクテンソレノイドクミ	QUICK REVERSE SOLENOID ASSY	
2	154729001	1	プランジャ	PLUNGER	
3	154730001	1	トメワE15	RETAINING RING E15	
4	154731000	1	ゴムストツパー	RUBBER STOPPER	
5	SA5018001	1	ソレノイドダイ	SOLENOID BASE	
6	062500816	3	ナベコ5X8	SCREW PAN M5X8	
7	062061016	2	ナベコ6X10	SCREW PAN M6X10	
8	SA5019001	1	ソレノイドレバー	SOLENOID LEVER	
9	S23651001	2	アナヒラ6X6ホソメ	SET SCREW SOCKET (FT) M6X6	
10	SA2992001	1	レンケツピン	PIN	
11	153138001	1	ザガネ	WASHER, PLAIN 6.5	
12	048060142	1	トメワジクヨウC6	RETAINING RING EXTERNAL C6	

Z-8550A/8560A-205

H1 . かま関係 / Rotary hook mechanism



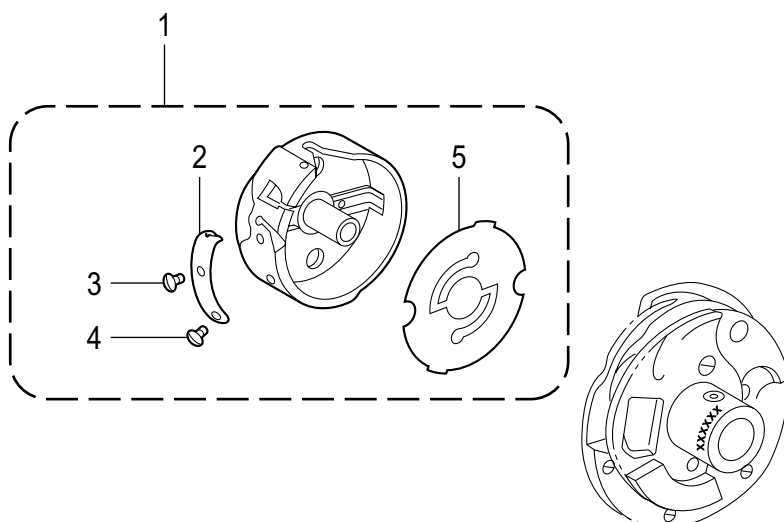
From the library of: Diamond Needle Corp

H1. かま関係 / Rotary hook mechanism

REF.NO	CODE	Q'TY	品名	NAME OF PARTS	RM
1	SA5021001	1	<8550A用> シタジク	<For "8550A"> LOWER SHAFT	
2	SA5020001	1	<8560A用> シタジク	<For "8560A"> LOWER SHAFT	
3	SA5022001	1	タイミングプーリDクミ	TIMING PULLEY ASSY,D	
4	S23651001	4	アナヒラ6X6ホソメ	SET SCREW SOCKET (FT) M6X6	
5	SA5007001	1	シタジクメタルMクミ	LOWER SHAFT BUSH M ASSY	
6	SA4971001	2	オイルシール	OIL SEAL	
7	012060536	1	アナヒラ6X5	SET SCREW, SOCKET (FT) M6X5	
8	144875001	1	プランジャー	PLUNGER	
9	S52764001	1	プランジャーバネ	SPRING, COMPRESSION	
10	081008070	1	OリングP8	O RING P8	
11	SA6367001	1	ポンプフタネジ	SCREW M8X7	
12	SA5027001	1	シタジクメタルF	LOWER SHAFT BUSH,F	
13	SA4971001	1	オイルシール	OIL SEAL	
14	SA5028001	1	クミヒモ	WICK	
15	012060536	1	アナヒラ6X5	SET SCREW, SOCKET (FT) M6X5	
16	SA5029001	1	シタジクセットカラー	SET SCREW COLLAR	
17	S23651001	2	アナヒラ6X6ホソメ	SET SCREW SOCKET (FT) M6X6	
18	SA5030001	1	ベベルギヤZクミ	BEVEL GEAR ASSY,Z	
19	SA5031001	1	シタジクベベルギヤZクミ	BEVEL GEAR ASSY,Z-LOWER	
20	014770632	2	アナクボミ635-40X6	SET SCREW SOCKET SM6.35-40X6	
21	183307001	1	シタジクベベルギヤクミ	BEVEL GEAR ASSY, L-SHAFT	
22	014770632	2	アナクボミ635-40X6	SET SCREW SOCKET SM6.35-40X6	
23	SA5033001	1	カマドウジク	ROTARY HOOK DRIVING SHAFT	
24	SA5034001	1	ベアリングカラークミ	BEARING COLLAR ASSY	
25	081008870	1	OリングS8	O RING S8	
26	012500536	2	アナヒラ5X5	SET SCREW SOCKET (FT) M5X5	
27	SA5037001	1	ベアリングカラークミ	BEARING COLLAR ASSY	
28	012500536	2	アナヒラ5X5	SET SCREW SOCKET (FT) M5X5	
29	SA5040001	1	タイミングプーリ39クミ	TIMING PULLEY ASSY,39	
30	012500536	2	アナヒラ5X5	SET SCREW SOCKET (FT) M5X5	
31	SA5043001	1	タイミングベルト	TIMING BELT	
32	SA5044001	1	タイミングプーリ26	TIMING PULLEY,26	
33	012500536	2	アナヒラ5X5	SET SCREW SOCKET (FT) M5X5	
34	SA5037001	1	ベアリングカラークミ	BEARING COLLAR ASSY	
35	012500536	2	アナヒラ5X5	SET SCREW SOCKET (FT) M5X5	
36	SA5045101	1	カマジククミ	ROTARY HOOK SHAFT ASSY	
37	048080142	1	トメワジクヨウC8	RETAINING RING EXTERNAL C8	
38	SA7148001	1	オイルアナフタネジ	SCREW, CAP W/HOLE M5-0.8	
39	SA7153001	1	フェルト	FELT	
40	SA5048101	1	カマジクメタル	ROTARY HOOK SHAFT BUSH	
41	SA5049101	2	オイルシール	OIL SEAL	
42	081015070	1	OリングP15	O RING P15	
43	081014670	1	OリングPW14	O RING PW14	
44	012060536	1	アナヒラ6X5	SET SCREW, SOCKET (FT) M6X5	
45	S48179001	1	カマドメ	B-CASE HOLDER POSITION BRACKET	
46	060670812	1	バインド357-40X8	SCREW BIND SM3.57-40X8	
47	SA5126001	1	ボビン	BOBBIN	
48	S48180101	1	<8550A用> ボビンケースクミ	<For "8550A"> BOBBIN CASE ASSY	
49	S48202101	1	<8560A用> ボビンケースクミ	<For "8560A"> BOBBIN CASE ASSY	
50	S09477001	1	ボビンチヨウシバネ	SPRING	
51	180721001	1	チヨウシバネシメネジ	SCREW	
52	183507001	1	チヨウシネジ	ADJUSTING SCREW	
53	S48203001	1	<8560A用> クウテンボウシバネ	<For "8560A"> ANTI-SPIN SPRING	
54	SA6444001	1	SA6445カマハコクミ	ROTARY HOOK ASSY, W/BOX SA6445	

Z-8550A/8560A-301

" オプション部品 / OPTION PARTS "

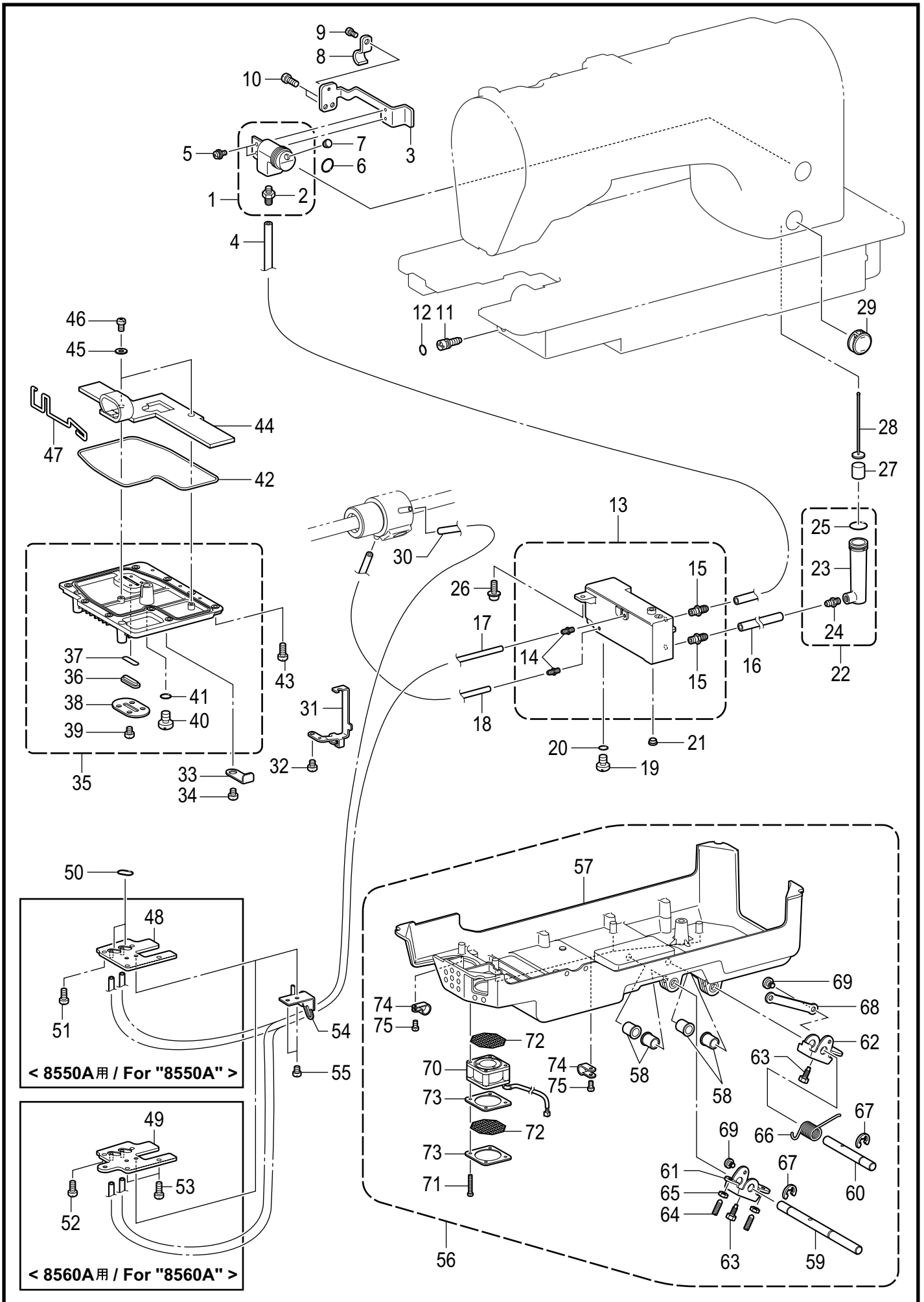


H2. かま関係 / Rotary hook mechanism

REF.NO	CODE	Q'TY	品名	NAME OF PARTS	RM
			<オプション用>	<OPTION PARTS>	
1	S48378101	1	ボビンケース	BOBBIN CASE ASSY, OP	
2	S09477001	1	ボビンチヨウシバネ	SPRING	
3	180721001	1	チヨウシバネシメネジ	SCREW	
4	183507001	1	チヨウシネジ	ADJUSTING SCREW	
5	S48203001	1	クウテンボウシバネ	ANTI-SPIN SPRING	

Z-8550A/8560A-301

J. 給油潤滑關係 / Lubrication

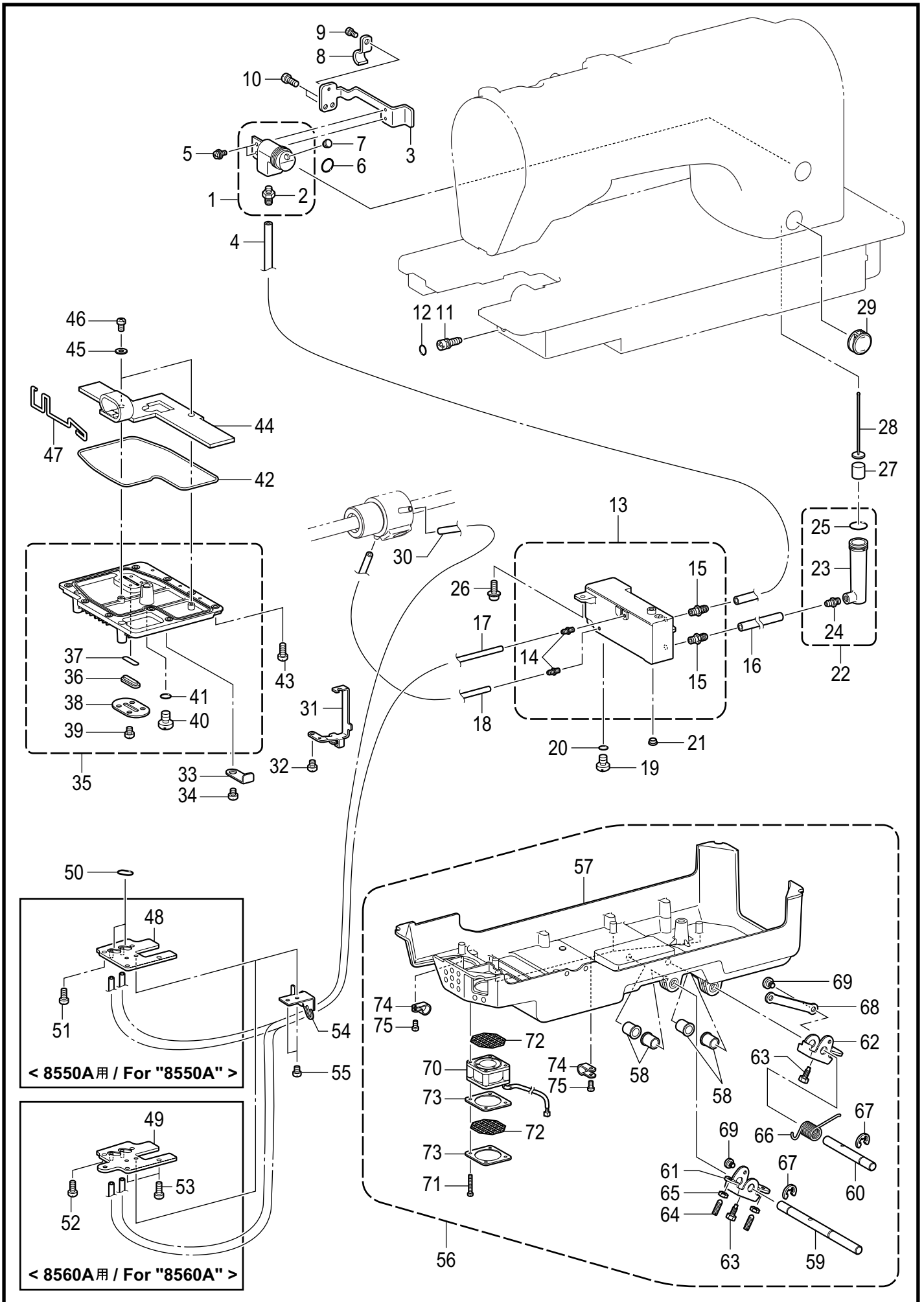


J. 給油潤滑関係 / Lubrication

REF.NO	CODE	Q'TY	品名	NAME OF PARTS	RM
1	SA4265001	1	チュウユクチクミ	OIL FEEDING ASSY	
2	S51815001	1	オイルクチ8.6	OIL FEEDING PIPE, 8.6	
3	SA5062001	1	チュウユクチトリツケイタ	OIL FEEDING SETTING PLATE	
4	SA5063001	1	ビニルチューブ	VINYL TUBE	
5	0A5400806	2	+ナベザクミ4X8DB	SCREW PAN (S/P WASHER) M4X8	
6	081022870	1	OリングS22	O RING S22	
7	104450101	1	ゴムセン8	RUBBER CAP, 8	
8	140647101	1	コードオサエ	CORD HOLDER	
9	062400616	1	ナベコ4X6	SCREW PAN M4X6	
10	062501016	2	ナベコ5X10	SCREW PAN M5X10	
11	SA5065101	1	オイルチヨウセツネジ	ADJSSTING SCREW	
12	081004870	1	OリングS4	O RING S4	
13	SA5067001	1	オイルタンククミ	OIL TANK ASSY	
14	S25382001	2	オイルクチ	OIL FEEDING PIPE	
15	S51815001	2	オイルクチ8.6	OIL FEEDING PIPE, 8.6	
16	SA5070001	1	オイルチューブ	OIL TUBE,L=26	
17	SA5073001	1	<8550A用> ビニルチューブ	<For "8550A"> OIL TUBE,L=340	
17	SA5071001	1	<8560A用> オイルチューブ	<For "8560A"> OIL TUBE,L=365	
18	SA5072001	1	オイルチューブ	OIL TUBE,L=120	
19	SA1303001	1	シメネジ8	SCREW M8	
20	081008070	1	OリングP8	O RING P8	
21	104450101	1	ゴムセン8	RUBBER CAP, 8	
22	SA1306001	1	サブタンククミ	SUB TANK ASSY	
23	SA1307001	1	サブタンク	SUB TANK	
24	S51815001	1	オイルクチ8.6	OIL FEEDING PIPE, 8.6	
25	081022870	1	OリングS22	O RING S22	
26	0A4501206	2	+ナベザクミ5X12DA	SCREW PAN (S/P WASHER) M5X12	
27	S47487001	1	オイルゲージウキ	FLOAT	
28	SA1309001	1	オイルゲージ	OIL GAGE	
29	S47509001	1	ユリヨウケイマド	OIL GAUGE WINDOW	
30	SA5071001	1	オイルチューブ	OIL TUBE,L=365	
31	SA6094001	1	チューブオサエイタA	PRESSER PLATE A	
32	062500616	1	ナベコ5X6	SCREW PAN M5X6	
33	SA6095001	1	チューブオサエイタB	PRESSER PLATE B	
34	062500616	1	ナベコ5X6	SCREW PAN M5X6	
35	SA5076001	1	ベッドソコフタクミ	BED BOTTOM COVER ASSY	
36	S51272100	1	ソコフタマド	OIL WINDOW, B-COVER	
37	081015870	1	OリングS15	O RING S15	
38	SA1313101	1	マドフタ	WINDOW COVER	
39	062500616	4	ナベコ5X6	SCREW PAN M5X6	
40	SA1303001	2	シメネジ8	SCREW M8	
41	081008070	2	OリングP8	O RING P8	
42	SA5078001	1	ソコフタパツキン	BOTTOM COVER PACKING	
43	062501216	9	ナベコ5X12	SCREW PAN M5X12	
44	SA5079001	1	ソコフタフェルト	BOTTOM COVER FELT	
45	025040332	2	ヒラザガネダイ4	WASHER PLAIN L 4	
46	062400616	2	ナベコ4X6	SCREW PAN M4X6	
47	SA6165001	1	クミヒモオサエ	WICK SUPPORT	
48	SA5051101	1	<8550A用> カマジクカバ-	<For "8550A"> ROTARY HOOK SHAFT COVER	
49	SA6023101	1	<8560A用> カマジクカバ-	<For "8560A"> ROTARY HOOK SHAFT COVER	
50	081011870	2	Oリング S11.2	O RING S11.2	

Z-8550A/8560A-350

J. 給油潤滑關係 / Lubrication



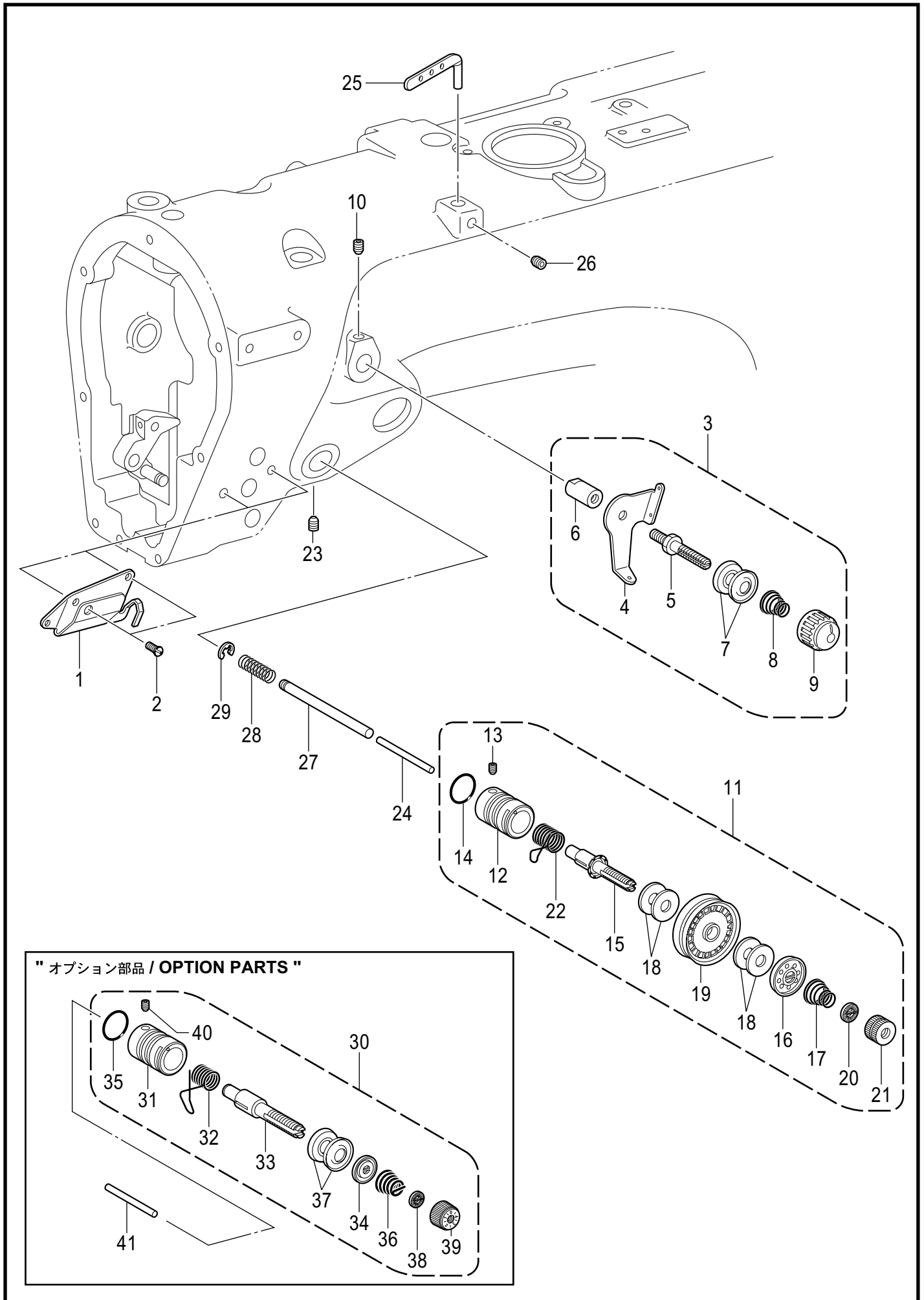


## J. 給油潤滑関係 / Lubrication

REF.NO	CODE	Q'TY	品名	NAME OF PARTS	RM
51	062501016	4	<8550A用> ナベコ5X10	<For "8550A"> SCREW PAN M5X10	
52	062501016	2	<8560A用> ナベコ5X10	<For "8560A"> SCREW PAN M5X10	
53	062501216	2	ナベコ5X12	SCREW PAN M5X12	
54	SA6646001	1	チューブホルダ	TUBE HOLDER	
55	062500616	2	ナベコ5X6	SCREW PAN M5X6	
56	SA5080001	1	オイルパンクミ	OIL PAN ASSY	
57	SA5081001	1	オイルパン	OIL PAN	
58	149578000	4	ヨコジクブツシュ	BUSH	
59	SA5082001	1	ヒザアゲヨコジクL	KNEE LIFTER SHAFT,L	
60	SA1324001	1	ヒザアゲヨコジクR	KNEE LIFTER SHAFT R	
61	SA1325001	1	ヒザアゲ	KNEE LIFTER	
62	SA1326101	1	ヒザアゲR	KNEE LIFTER, R	
63	S25344001	2	ボルト6	BOLT M6	
64	S25475101	2	トメネジ6	SET SCREW, M6X19	
65	021060306	2	3シュナット6	NUT 3 M6	
66	SA3508001	1	ヒザアゲネジリバネ	TWIST SPRING	
67	146293001	3	トメワE10	RETAINING RING, E10	
68	SA5083001	1	ヒザアゲレンケツカン	KNEE LIFTER CONNECTING ROD	
69	SA1179001	2	ダンネジ5	SHOULDER SCREW, M5	
70	SA6643001	1	ファンモータ	FAN MOTOR	
71	002304005	4	+ナベコ3X40	SCREW PAN M3X40	
72	SA6644001	2	フィルタ	FILTER	
73	SA6645001	2	ファンカバー	FAN COVER	
74	625010000	4	ナイロンクランプNK-2N	NYLON CLAMP NK-2N	
75	062400816	4	ナベコ4X8	SCREW PAN M4X8	

Z-8550A/8560A-350

K. 糸通し関係 / Threading mechanism

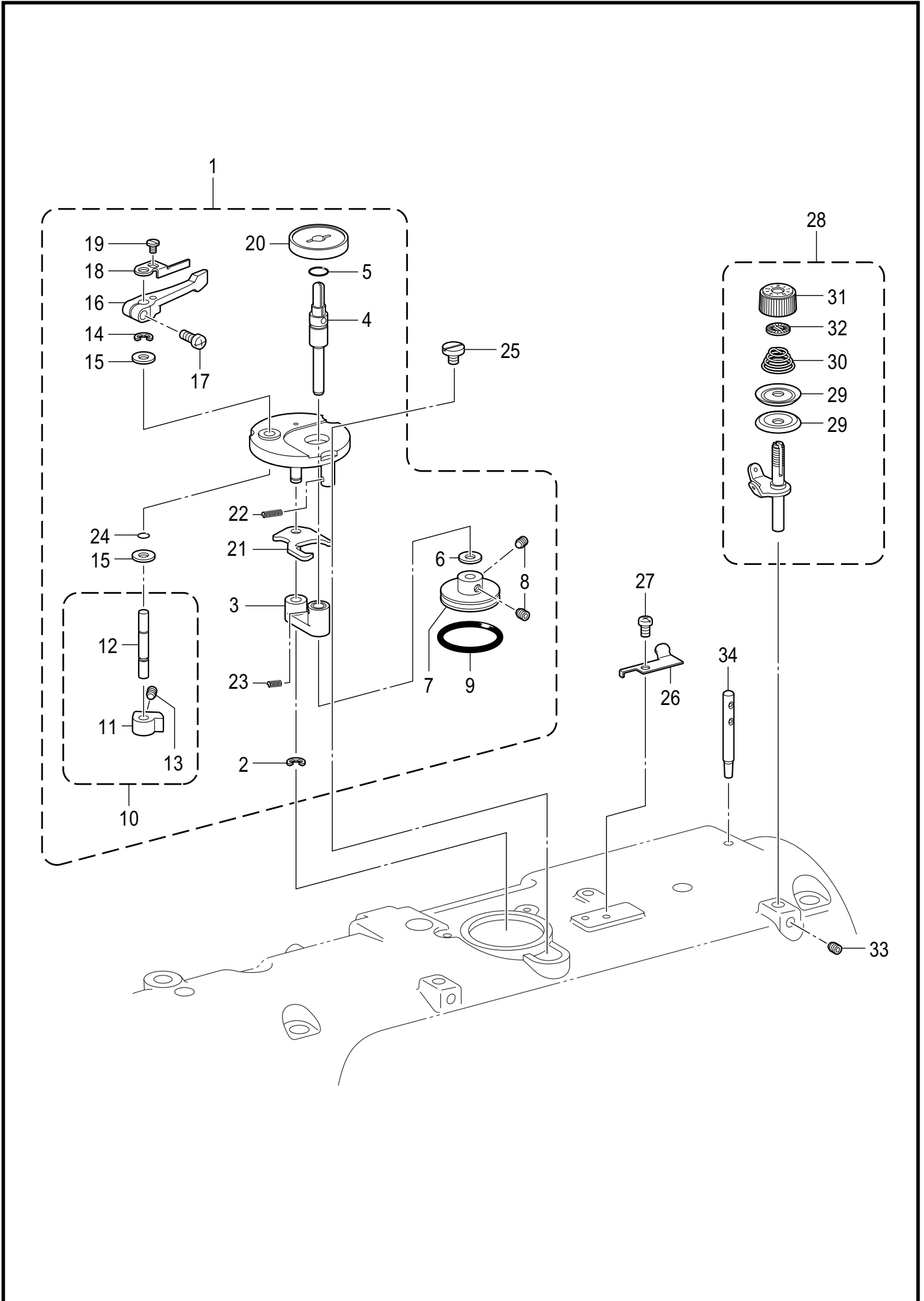


K. 糸通し関係 / Threading mechanism

REF.NO	CODE	Q'TY	品名	NAME OF PARTS	RM
1	SA5084001	1	イトアンナイ	THREAD GUIDE	
2	SA5124001	2	サラネジ4	SCREW, FLAT M4	
3	SA5085101	1	プレテンションクミ	PRE-TENSION ASSY	
4	SA5086001	1	イトアンナイ	THREAD GUIDE	
5	S45563001	1	イトアンナイチヨウシボウ	THREAD GUIDE TENSION STUD	
6	SA2363001	1	プレテンションダイ	PRE-TENSION BASE	
7	144504001	2	イトアンナイサラ	THREAD GUIDE DISC	
8	SA2358101	1	プレテンションバネB	PRE-TENSION SPRING B	
9	SA6167001	1	イトチヨウシナット	THREAD TENSION NUT	
10	012500536	1	アナヒラ5X5	SET SCREW SOCKET (FT) M5X5	
11	SA5088101	1	イトチヨウシボウダイクミ	THREAD TENSION BRACKET ASSY	
12	S50390101	1	イトチヨウシボウダイ	TENSION STUD BRACKET	
13	100402004	1	トメネジ3.57	SET SCREW, SM3.57	
14	081014870	1	OリングS14	O RING S14	
15	S48086001	1	イトチヨウシボウ	TENSION STUD	
16	S48087001	1	イトチヨウシサラオサエ	TENSION DISC PRESSE	
17	S48088101	1	イトチヨウシバネ	SPRING TENSION	
18	S48089000	4	イトチヨウシサラフェルト	TENSION DISC FELT	
19	S48090001	1	ロータリーサラ	ROTARY DISC	
20	151148001	1	MLマワリドメ	STOPPER, ML	
21	S48370001	1	イトチヨウシナット	TENSION NUT	
22	SA5089001	1	イトトリバネ	THREAD TAKE-UP SPRING	
23	SA1229101	1	アナトメネジ6トガリ	SET SCREW (FT) M6X6	
24	152873001	1	イトユルメピン	TENSION RELEASE PIN	
25	SA2636001	1	ミツメイトカケ	THREAD RETAINER	
26	012500536	1	アナヒラ5X5	SET SCREW SOCKET (FT) M5X5	
27	SA5090001	1	イトユルメボウ	TENSION RELEASE STUD	
28	S29132001	1	マイクロチヨウセツバネ	SPRING, MICRO ADJUSTING	
29	048040342	1	トメワE4	RETAINING RING E4	
			<b>&lt;オプション用&gt;</b>	<b>&lt;OPTION PARTS&gt;</b>	
30	SA7439001	1	イトチヨウシクミ	THREAD TENSION ASSY	
31	S50390101	1	イトチヨウシボウダイ	THREAD TENSION BRACKET	
32	S02620201	1	イトトリバネ	THREAD TAKE-UP SPRING	
33	116922001	1	イトチヨウシボウ	TENSION STUD	
34	159805001	1	イトチヨウシサラオサエ	TENSION DISC PRESSER	
35	081014870	1	OリングS14	O RING S14	
36	104525101	1	イトチヨウシバネ	TENSION SPRING	
37	145446001	2	イトチヨウシサラ	DISC, TENSION	
38	S12441001	1	チヨウシバネウエザガネ	WASHER	
39	S31032001	1	イトチヨウシナット	TENSION NUT	
40	100402004	1	トメネジ3.57	SET SCREW, SM3.57	
41	SA7440001	1	イトユルメピン	TENSION RELEASE PIN	

Z-8550A/8560A-401

L . 糸巻関係 / Bobbin winder mechanism

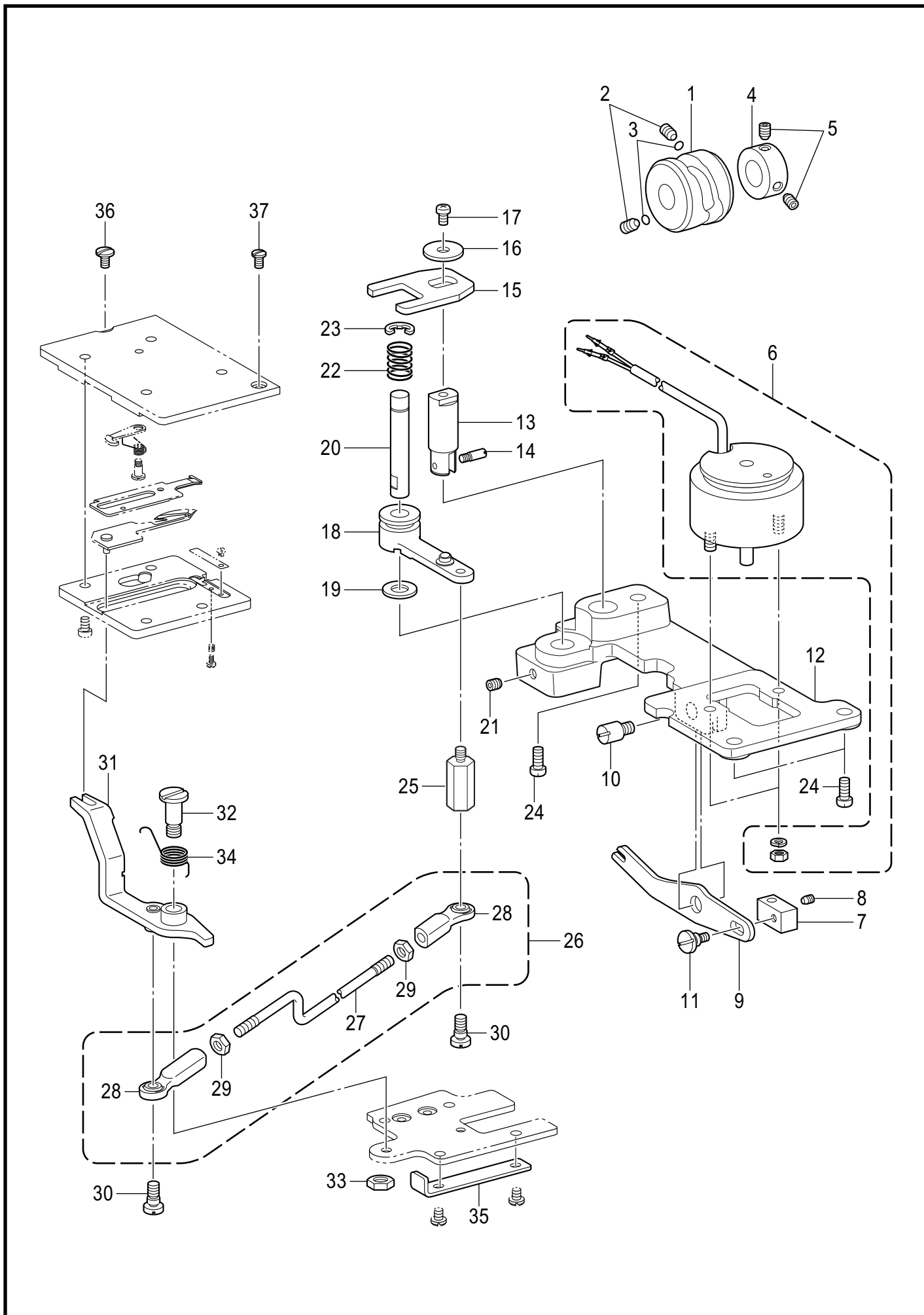


## L. 糸巻関係 / Bobbin winder mechanism

REF.NO	CODE	Q'TY	品名	NAME OF PARTS	RM
1	SA1971101	1	イトマキユニット	BOBBIN WINDER UNIT	
2	048040342	1	トメワE4	RETAINING RING E4	
3	SA1975001	1	イトマキジクウケクミ	B-WINDER SHAFT SUPPORT ASSY	
4	SA1978001	1	イトマキジク	BOBBIN WINDER SHAFT	
5	081009070	1	OリングP9	O RING P9	
6	025060136	1	ヒラザガネシヨウ6	WASHER PLAIN S 6	
7	SA1980001	1	イトマキクルマ	BOBBIN WINDER WHEEL	
8	012500536	2	アナヒラ5X5	SET SCREW SOCKET (FT) M5X5	
9	S25789000	1	ゴムワ29	RUBBER RING, 29	
10	SA1981101	1	ボビンオサエカムクミ	BOBBIN PRESSER CAM ASSY	
11	SA1982101	1	ボビンオサエカム	BOBBIN PRESSER CAM	
12	SA1983001	1	イトマキウデジク	BOBBIN WINDER ARM SHAFT	
13	012500536	1	アナヒラ5X5	SET SCREW SOCKET (FT) M5X5	
14	048040342	1	トメワE4	RETAINING RING E4	
15	025060136	2	ヒラザガネシヨウ6	WASHER PLAIN S 6	
16	SA1984001	1	ボビンオサエウデ	BOBBIN PRESSER ARM	
17	062401216	1	ナベコ4X12	SCREW PAN M4X12	
18	SA1985001	1	ボビンオサエ	BOBBIN PRESSER	
19	S23418002	1	シメネジ4X5	SCREW M4X5	
20	SA1988001	1	ボビンウケ	BOBBIN SUPPORT	
21	SA1989001	1	イトマキレバー	BOBBIN WINDER LEVER	
22	SA1990101	1	モドシバネ	SPRING	
23	SA1991001	1	イトマキダイバネ	BOBBIN WINDER BASE SPRING	
24	SA2190001	1	OリングSS5	O RING, SS5	
25	SA1992101	3	イトマキコテイネジ	BOBBIN WINDER FIXED SCREW	
26	SA1360101	1	メス	KNIFE	
27	062500616	1	ナベコ5X6	SCREW PAN M5X6	
28	SA5091001	1	イトマキチョウシクミ	BOBBIN WINDER TENSION ASSY	
29	145446002	2	イトチョウシサラ	DISC, TENSION	
30	115188101	1	シユイトチョウシバネ	TENSION SPRING	
31	S31032001	1	イトチョウシナツト	TENSION NUT	
32	S12441001	1	チョウシバネウエザガネ	WASHER	
33	012500536	1	アナヒラ5X5	SET SCREW SOCKET (FT) M5X5	
34	SA1359001	1	イトタテボウ	SPOOL PIN	

Z-8550A/8560A-402

M1 . 糸切り関係 / Thread trimmer mechanism

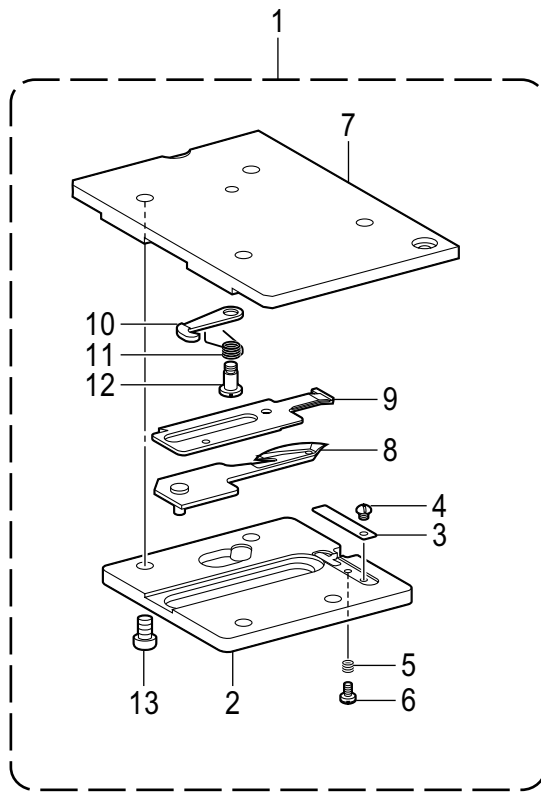


From the library of: Diamond Needle Corp

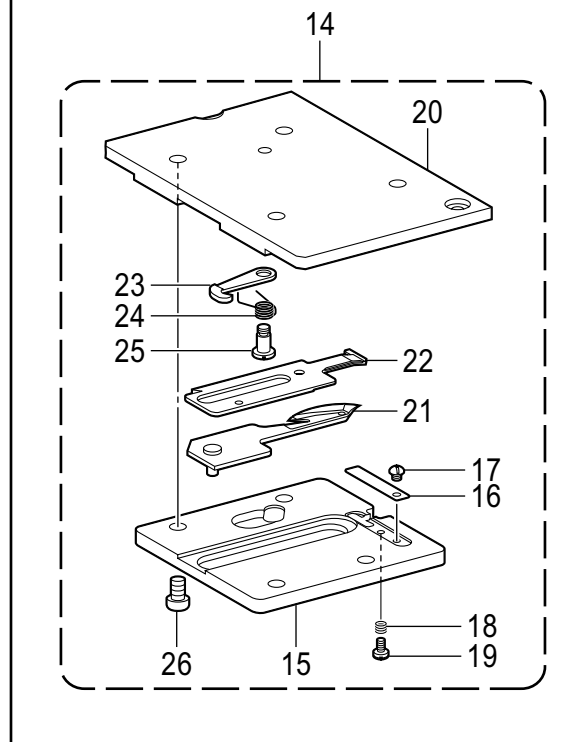
## M1. 糸切り関係 / Thread trimmer mechanism

REF.NO	CODE	Q'TY	品名	NAME OF PARTS	RM
			<8560A用>	<For "8560A">	
1	SA5092001	1	イトキリカム	THREAD TRIMMER CAM	
2	S23651001	2	アナヒラ6X6ホソメ	SET SCREW SOCKET (FT) M6X6	
3	SA2378001	2	カンザ4.8	SPACER,4.8	
4	SA4968001	1	セツトカラ	SET SCREW COLLAR	
5	S23651001	2	アナヒラ6X6ホソメ	SET SCREW SOCKET (FT) M6X6	
6	SA2642001	1	イトキリソレノイド	THREAD TRIMMER SOLENOID	
7	SA2644001	1	ソレノイドツギテ	SOLENOID JOINT	
8	012500536	1	アナヒラ5X5	SET SCREW SOCKET (FT) M5X5	
9	S48226001	1	ソレノイドレバー	SOLENOID LEVER	
10	SA2647001	1	ソレノイドレバージク	SOLENOID LEVER SHAFT	
11	SA4985001	1	ダンネジ5	SHOULDER SCREW, M5	
12	SA5094001	1	シジドダイ	SUPPORT BASE	
13	SA6096001	1	イトキリジク	DRIVING ROD	
14	148546001	1	プランジヤピン	PLUNGER PIN	
15	S48229001	1	イトキリジクイタ	T-TRIMMER DRIVING ROD PLATE	
16	116662003	1	ザガネ	WASHER	
17	062501016	1	ナベコ5X10	SCREW PAN M5X10	
18	SA2659001	1	シユレバークミ	MAIN LEVER ASSY, KNIFE	
19	148559100	1	ゴム	RUBBER	
20	SA5095001	1	シユレバークミ	MAIN LEVER SHAFT	
21	012060636	1	アナヒラ6X6	SET SCREW SOCKET (FT) M6X6	
22	S48230001	1	シユレバークミ	COMPRESSION SPRING	
23	048070342	1	トメワE7	RETAINING RING E7	
24	062061616	3	ナベコ6X16	SCREW PAN M6X16	
25	SA5096001	1	スタッド	STUD	
26	SA5097001	1	メスクドウレンカンクミ	KNIFE DRIVING ROD ASSY	
27	SA5098001	1	メスクドウレンカン	KNIFE DRIVING ROD	
28	SA2663001	2	タマツギテRクミ	ROUND JOINT ASSY, R	
29	021060306	2	3シュナット6	NUT 3 M6	
30	SA2669001	2	タマツギテダンネジ	SHOULDER SCREW, SM5.95-28	
31	SA5099101	1	イトキリクドウレバー	THREAD TRIMMER DRIVING LEVER	
32	SA5100101	1	ダンネジ6	SHOULDER SCREW,M6	
33	021060306	1	3シュナット6	NUT 3 M6	
34	S48234001	1	クドウレバークミ	SPRING	
35	SA5101001	1	クドウレバークミ	STOPPER	
36	112751003	1	シメネジ3.57	SCREW, SM3.57X7	
37	100257010	1	シメネジ3.57	SCREW, SM3.57X6	

Z-8560A-403



" オプション部品 / OPTION PARTS "



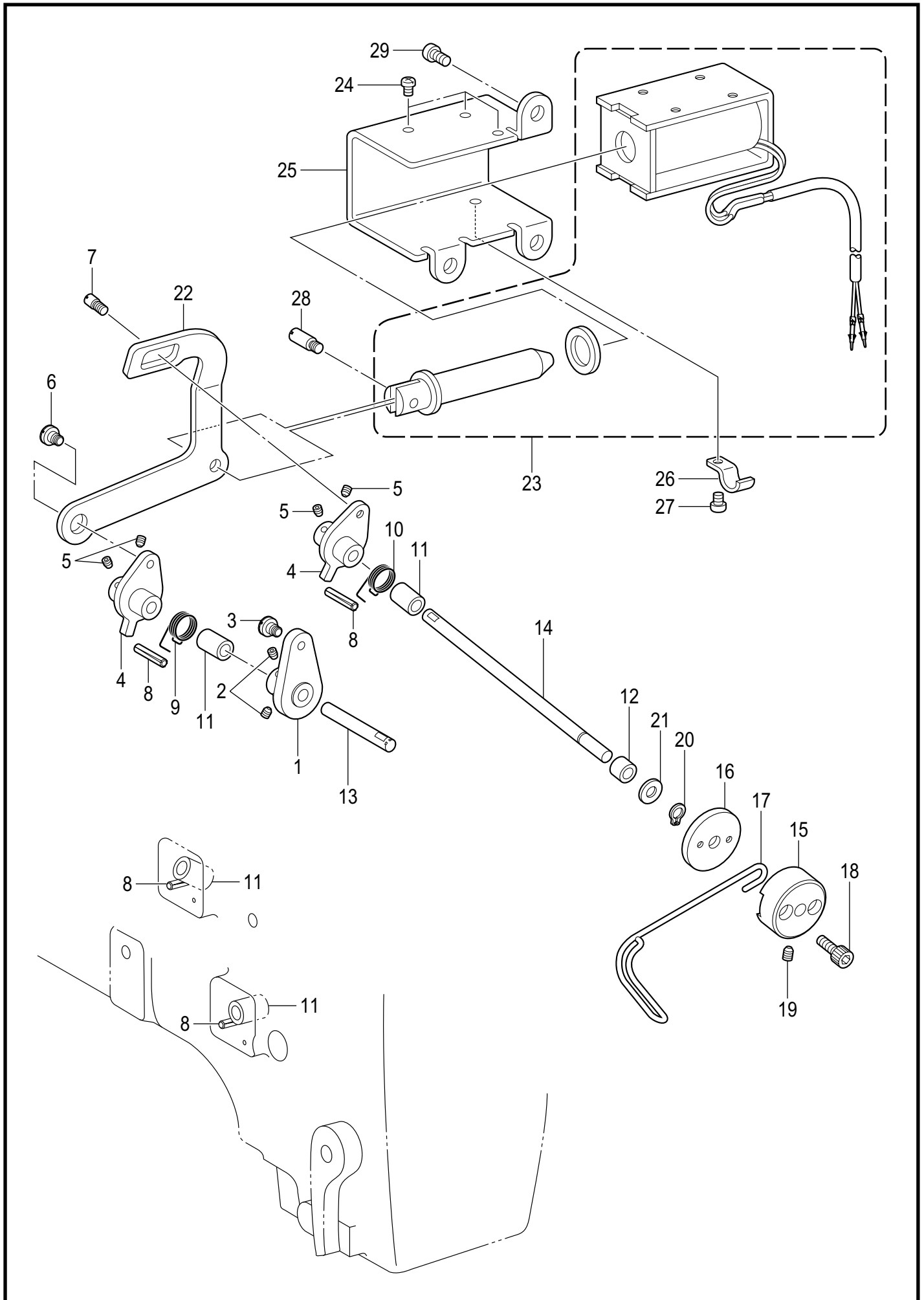


M2. 糸切り関係 / Thread trimmer mechanism

REF.NO	CODE	Q'TY	品名	NAME OF PARTS	RM
1	S48236201	1	メスユニット	KNIFE UNIT	
2	S48238001	1	メスホルダー	KNIFE HOLDER	
3	S48239001	1	シタイトオサエバネ	PLATESPRING	
4	100105005	1	シメネジ2.38	SCREW, SM2.38X2.4	
5	S48240001	1	チヨウセツバネ	ADJUSTING SPRING	
6	S48247001	1	シメネジ2.38	SCREW, SM2.38X5	
7	S48242001	1	メスダイイタ	KNIFE BRACKET	
8	S55863001	1	イドウハ	MOVABLE KNIFE	
9	S55864001	1	コテイハ	FIXED KNIFE	
10	S55865001	1	コテイハクラツチ	FIXED KNIFE CLUTCH	
11	S48246001	1	クラツチバネ	SPRING	
12	155103001	1	ダンネジ3.18	SHOULDER SCREW, SM3.18	
13	062670712	4	ナベコ357-40X7	SCREW PAN SM3.57-40X7	
			<オプション用>	<OPTION PARTS>	
14	S58941001	1	メスユニットH	KNIFE UNIT, H	
15	S48238001	1	メスホルダー	KNIFE HOLDER	
16	S48239001	1	シタイトオサエバネ	PLATESPRING	
17	100105005	1	シメネジ2.38	SCREW, SM2.38X2.4	
18	S48240001	1	チヨウセツバネ	ADJUSTING SPRING	
19	S48247001	1	シメネジ2.38	SCREW, SM2.38X5	
20	S48242001	1	メスダイイタ	KNIFE BRACKET	
21	S58943001	1	イドウハH	MOVABLE KNIFE, H	
22	S55864001	1	コテイハ	FIXED KNIFE	
23	S55865001	1	コテイハクラツチ	FIXED KNIFE CLUTCH	
24	S48246001	1	クラツチバネ	SPRING	
25	155103001	1	ダンネジ3.18	SHOULDER SCREW, SM3.18	
26	062670712	4	ナベコ357-40X7	SCREW PAN SM3.57-40X7	

Z-8560A-403

N . 糸緩め関係 / Tension release mechanism



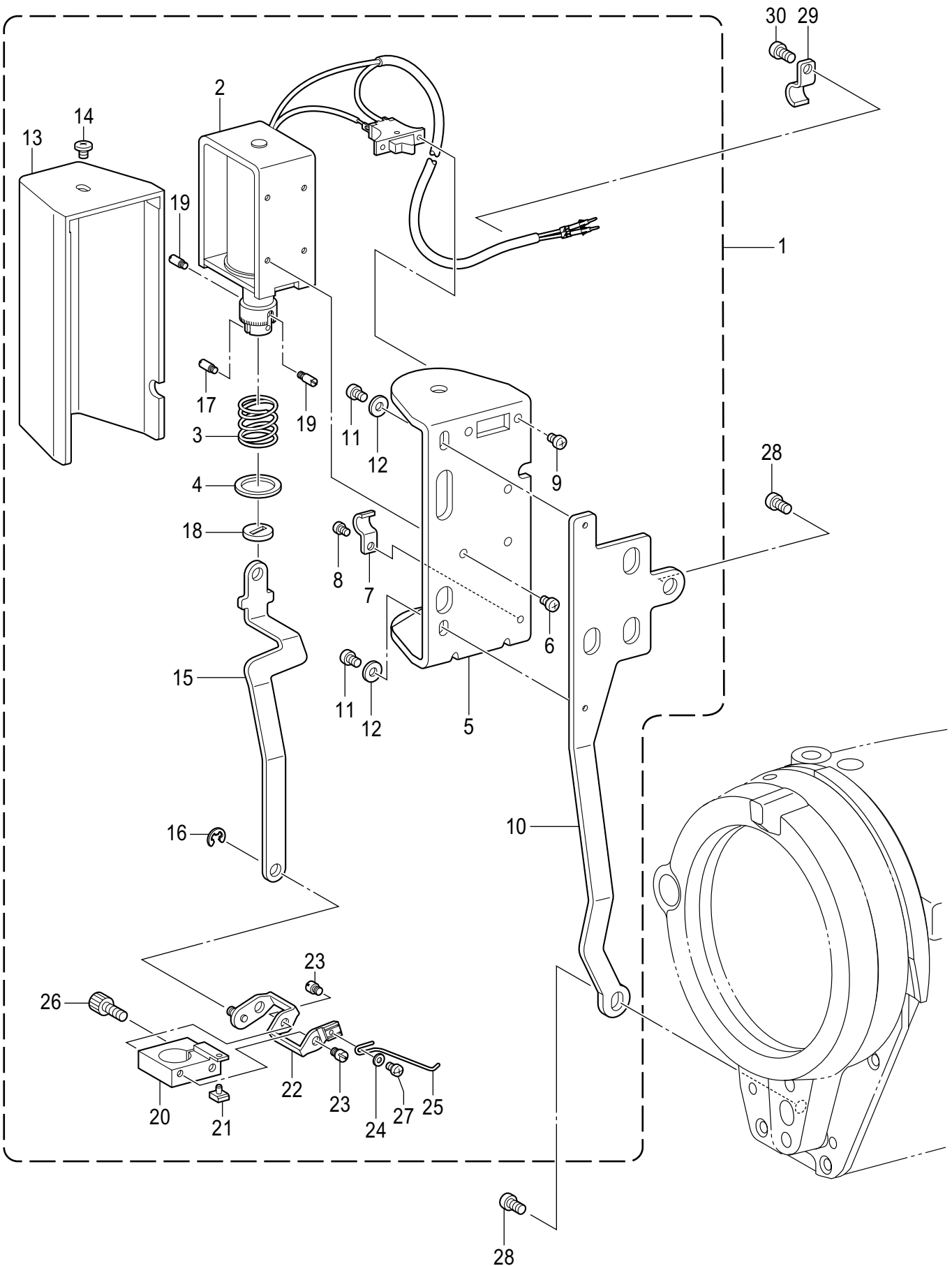
N. 糸緩め関係 / Tension release mechanism

REF.NO	CODE	Q'TY	品名	NAME OF PARTS	RM
			<8560A用>	<For "8560A">	
1	SA5102001	1	イトクリダシレバー-A	REVER,A	
2	014500536	2	アナクボミ5X5	SET SCREW SOCKET (CP) M5X5	
3	SA6239001	1	ダンネジ4	SHOULDER SCREW M4	
4	SA5103001	2	イトクリダシレバー-B	REVER,B	
5	014500536	4	アナクボミ5X5	SET SCREW SOCKET (CP) M5X5	
6	SA6239001	1	ダンネジ4	SHOULDER SCREW M4	
7	S51395001	1	スタツドM4	STUD, M4	
8	120438001	2	ミゾツキピン	PIN	
9	S48313001	1	イトクリダシバネA	SPRING, A	
10	SA5087001	1	イトクリダシバネB	SPRING, B	
11	S48314000	2	イトクリダシジクメタル	BUSH	
12	SA5104001	1	イトクリダシジクメタルB	BUSH,B	
13	S48315001	1	イトクリダシジクA	SHAFT, A	
14	SA5105001	1	イトクリダシジクB	SHAFT,B	
15	SA5106001	1	イトクリダシダイ	BASE	
16	SA5107001	1	イトクリダシイタ	PLATE	
17	SA5108001	1	イトクリダシワイヤー	WIRE	
18	018401232	2	アナボルト4X12	BOLT SOCKET M4X12	
19	014060632	1	アナクボミ6X6	SET SCREW SOCKET (CP) M6X6	
20	048060142	1	トメワジクヨウC6	RETAINING RING EXTERNAL C6	
21	S03695001	1	ザガネ6	WASHER, 6	
22	SA5109101	1	イトクリダシレンカン	LINK	
23	SA7232001	1	イトクリダシSOLクミ	SOLENOID ASSY	
24	062300616	3	ナベコ3X6	SCREW PAN M3X6	
25	SA7248001	1	ソレノイドトリツケイタ	SOLENOID SETTING PLATE	
26	140647101	1	コードオサエ	CORD HOLDER	
27	062400616	1	ナベコ4X6	SCREW PAN M4X6	
28	S25456001	1	プランジャピン	PLUNGER PIN	
29	062500816	3	ナベコ5X8	SCREW PAN M5X8	

Z-8560A-404

P. 糸払い関係 / Thread wiper mechanism

< 日本向以外用 / Except for Japan >

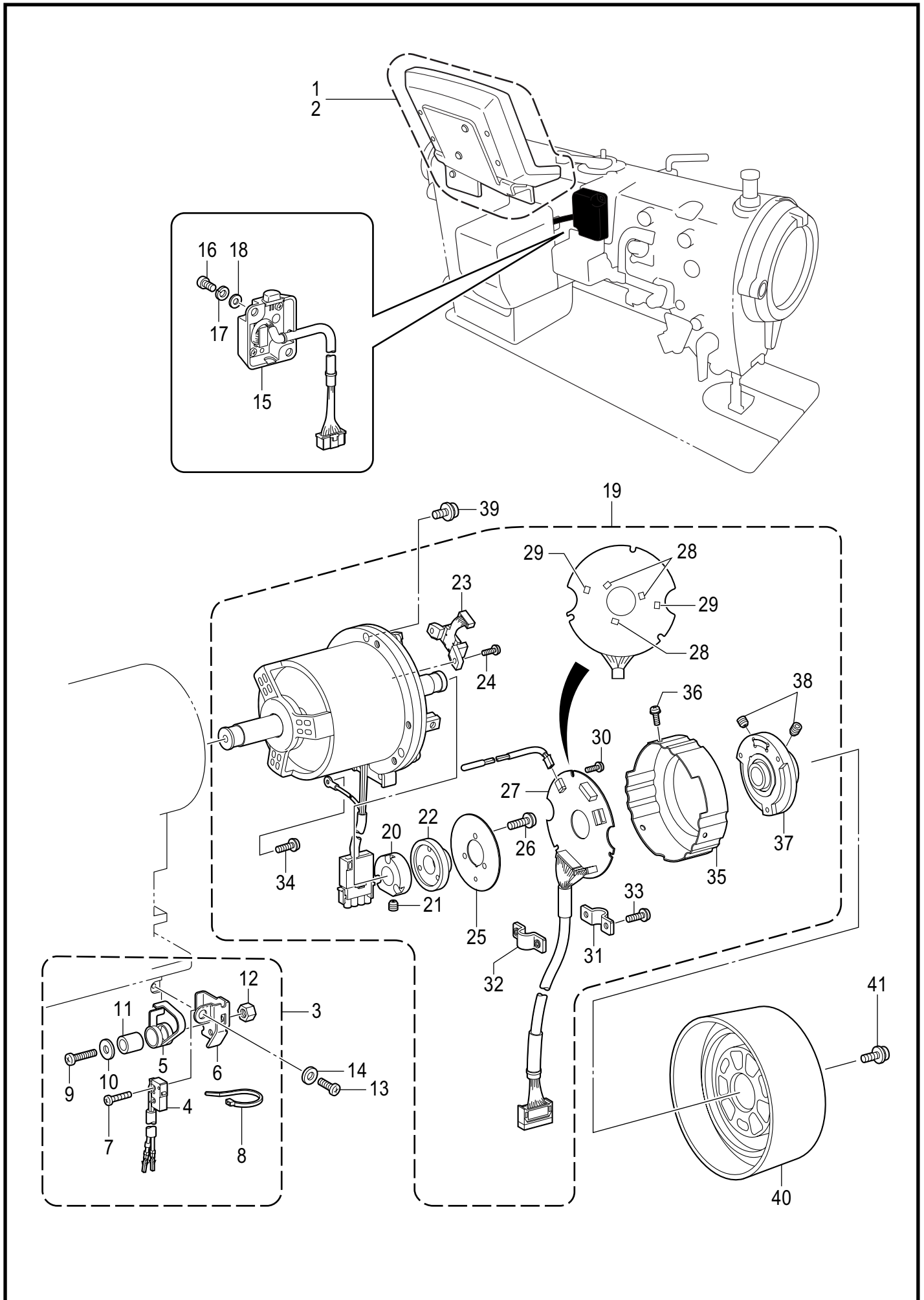


P. 糸払い関係 / Thread wiper mechanism

REF.NO	CODE	Q'TY	品名	NAME OF PARTS	RM
			<日本向以外用>	<Except for Japan>	
1	SA6568001	1	イトハライソウチクミ	THREAD WIPER DEVICE ASSY	
2	SA1396001	1	イトハライソレノイドクミ	THREAD WIPER SOLENOID ASSY	
3	S41206001	1	イトハライバネ	THREAD WIPER SPRING	
4	S41205001	1	ヒラザガネ	WASHER, PLAIN	
5	S25449201	1	ソレノイドトリツケイタ	SOLENOID SETTING PLATE	
6	062300616	3	ナベコ3X6	SCREW PAN M3X6	
7	140647101	1	コードオサエ	CORD HOLDER	
8	062300616	1	ナベコ3X6	SCREW PAN M3X6	
9	062300616	2	ナベコ3X6	SCREW PAN M3X6	
10	SA5115101	1	イトハライドダイ	THREAD WIPER BASE	
11	062400616	2	ナベコ4X6	SCREW PAN M4X6	
12	026040236	2	ヒラザガネミガキ4	WASHER PLAIN M 4	
13	S33610101	1	ソレノイドカバー	SOLENOID COVER	
14	060400516	1	バインド4X5	SCREW BIND M4X5	
15	SA5120101	1	イトハライロツド	THREAD WIPER ROD	
16	048030342	1	トメワE3	RETAINING RING E3	
17	S25456001	1	プランジヤピン	PLUNGER PIN	
18	S41207000	1	スペーサゴム	SPACER RUBBER	
19	S25456001	2	プランジヤピン	PLUNGER PIN	
20	SA6569101	1	ワイパーブラケット	WIPER BRACKET	
21	SA6570001	1	ストッパゴム	STOPPER RUBBER	
22	SA6588001	1	イトハライクランク	THREAD WIPER CRANK	
23	SA6631001	2	ボタンツカミアンナイピン	BUTTON CLAMP GUIDE PIN	
24	025030232	1	ヒラザガネチュウ3	WASHER PLAIN M 3	
25	S48260001	1	イトハライ	THREAD WIPER	
26	018401236	1	アナボルト4X12	BOLT SOCKET M4X12	
27	062300416	1	ナベコ3X4	SCREW PAN M3X4	
28	062500816	2	ナベコ5X8	SCREW PAN M5X8	
29	SA2689001	1	コードオサエ	CORD HOLDER	
30	062500816	1	ナベコ5X8	SCREW PAN M5X8	

Z-8560A-405

Q1 .コントロールボックス、モータ関係 / Control box and motor mechanism

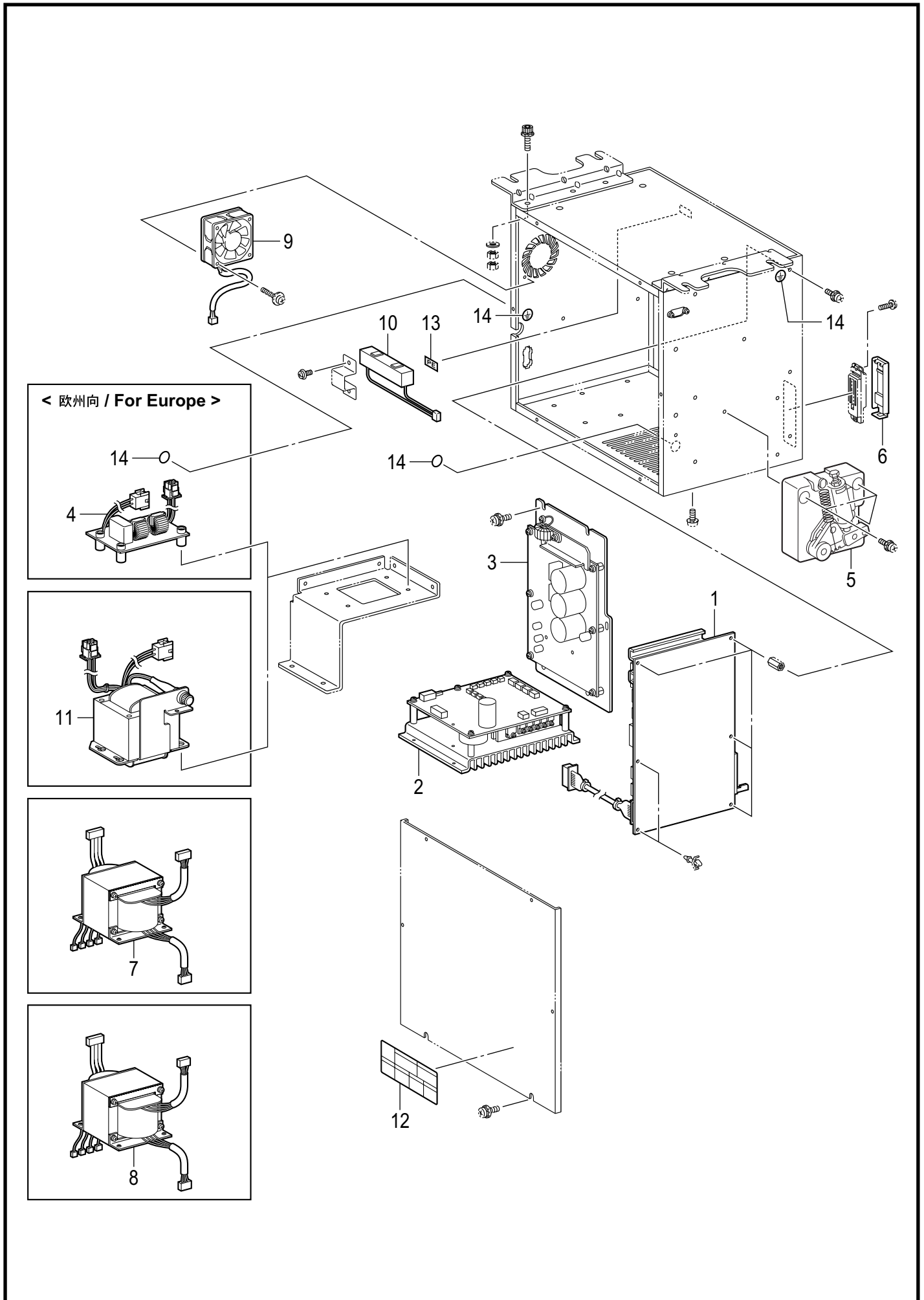


Q1. コントロールボックス、モータ関係 / Control box and motor mechanism

REF.NO	CODE	Q'TY	品名	NAME OF PARTS	RM
1	J04481001	1	<8550A-031用> Z-STパネルハウソウクミ	<For "8550A-031"> Z-ST PANEL CARTON SET ASSY	
2	J04480001	1	<8550A-A31, 8560A用> Z-40パネルハウソウクミ	<For "8550A-A31 & 8560A"> Z-40 PANEL CARTON SET ASSY	
3	SA1384001	1	セーフテイスイッチクミ	SAFETY SWITCH ASSY	
4	SA1385001	1	マイクロスイッチクミ	MICRO SWITCH ASSY	
5	S38744101	1	スイッチイタバネ	SWITCH PLATE SPRING	
6	SA1383001	1	スイッチダイ	SWITCH BASE	
7	062020806	2	ナベコ2X8	SCREW PAN M2X8	
8	S04159000	1	バンド1M	BAND, 1M	
9	062401216	1	ナベコ4X12	SCREW PAN M4X12	
10	026040236	1	ヒラザガネミガキ4	WASHER PLAIN M 4	
11	154514001	1	スペーサ-	SPACER	
12	021400106	1	1シュナット4	NUT 1 M4	
13	062060816	1	ナベコ6X8	SCREW PAN M6X8	
14	025060136	1	ヒラザガネショウ6	WASHER PLAIN S 6	
15	SA5258001	1	トウブケンシュツユニット#2	HEAD DETECTUR UNIT #2	
16	062501216	2	ナベコ5X12	SCREW PAN M5X12	
17	028050246	2	バネザガネ2-5	WASHER SPRING 2-5	
18	026050136	2	ヒラザガネコガタ5	WASHER PLAIN S 5	
19	J80972001	1	モータクミCDD-HS	MOTOR ASSY CDD-HS	
20	J03955001	1	ドラムコテイCDD	DRUM CDD	
21	014400632	2	アナクボミ4X6	SET SCREW SOCKET (CP) M4X6	
22	J03956001	1	ジシヤク180P36	MAGNET 180P36	
23	J03957001	1	MRセンサクミ180P	MR SENSOR ASSY 180P	
24	0A4300806	2	+ナベザクミ3X8DA	SCREW PAN (S/P WASHER) M3X8	
25	J03958001	1	シヤヘイイタCDD	SHIELD PLATE CDD	
26	0A4261006	3	+ナベザクミ26X10DA	SCREW PAN (S/P WASHER) M2.6X10	
27	J80971001	1	CDD-ENCキバンクミ#2	PCB ASSY CDD-ENC#2	
28	J03983001	3	ホールICEW-400	HALL ELEMENT: ICEW-400	
29	J03984001	2	ホールICEW-450	HALL ELEMENT: ICEW-450	
30	0A5300606	3	+ナベザクミ3X6DB	SCREW PAN (S/P WASHER) M3X6	
31	J03961001	1	コードオサエ(アナ)	CORD HOLDER (HOLE)	
32	J03962001	1	コードオサエ(ネジ)	CORD HOLDER (TAPPING)	
33	0A4401606	2	+ナベザクミ4X16DA	SCREW PAN (S/P WASHER) M4X16	
34	0A4401006	1	+ナベザクミ4X10DA	SCREW PAN (S/P WASHER) M4X10	
35	J04296001	1	エンコーダカバー-CDD#2	ENCODER COVER CDD#2	
36	0A4300806	3	+ナベザクミ3X8DA	SCREW PAN (S/P WASHER) M3X8	
37	J03964001	1	プーリトリツケダイクミCDD	PULLEY HOLDER ASSY CDD	
38	014500632	2	アナクボミ5X6	SET SCREW SOCKET (CP) M5X6	
39	SA2354001	3	+ナベセットネジ5X18	SCREW PAN M5X18	
40	SA4211001	1	プーリCDD	PULLEY,CDD	
41	SA3025001	3	ナベザクミ4X10DA	SCREW PAN(S/P WASHER)M4X10	

Z-8550A/8560A-502

Q2 . コントロールボックス関係 / Control box mechanism



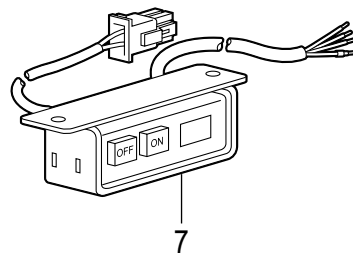
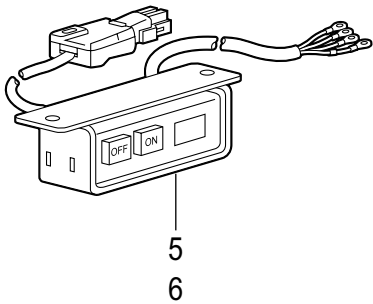
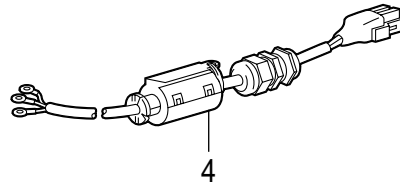
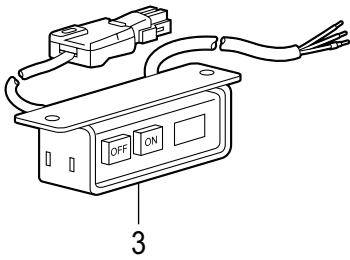
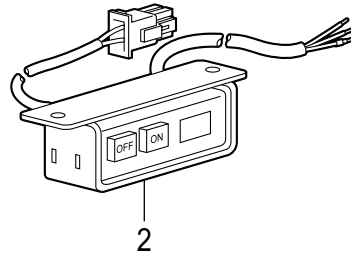
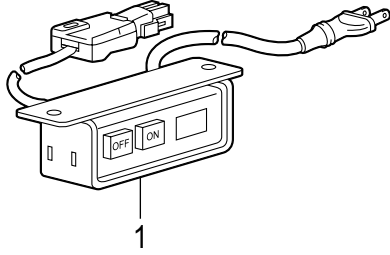


Q2. コントロールボックス関係 / Control box mechanism

REF.NO	CODE	Q'TY	品名	NAME OF PARTS	RM
1	J80996001	1	EZメインキバンクミ	PCB ASSY MAIN EZ	
2	J80998001	1	EZPMDキバンクミ	PCB ASSY EZ PMD	
3	J80997001	1	<220V AC用> デンゲンキバンクミEZ220V	<For "220V AC "> PCB ASSY POWER EZ220V	
3	J81003001	1	<110V AC用> デンゲンキバンクミEZ110V	<For "110V AC "> PCB ASSY POWER EZ110V	
4	J80970001	1	<欧州向用> CEフィルタキバンクミ	<For Europe> CE FILTER PCB ASSY	
5	J80967001	1	<前一段, 後一段タイプ> フミコムユニットNDD-コク	<Type forward 1 step, backward 1 step> TREADLE UNIT, NDD	
5	J80968001	1	<前二段, 後二段タイプ> フミコムユニットNDD-ユ	<Type forward 2 step, backward 2 step> TREADLE UNIT, NDD	
6	SA6364001	1	CFキャップクミ	CF CAP ASSY	
7	J04425001	1	トランスEZ-200V	TRANSFOMER EZ-200V	
8	J04517001	1	トランスEZ-100V	TRANSFOMER EZ-100V	
9	SA3797001	1	DCファンモータクミ	DC-FAN MOTOR ASSY	
10	J04100001	1	セメントR40/220クミ#6	CEMENT RESISTOR ASSY, 401220#6	
11	J03939001	1	トランス400V	TRANSFORMER, 400V	
12	J04115001	1	ラベルカンデン6カコク	LABEL, ELEC. SHOCK 6 LANG.	
13	S37059001	1	PEマーク	LABEL, PE	
14	S37060001	3	アースマーク	LABEL, GROUNDING	
14	S37060001	1	<欧州向用> アースマーク	<For Europe> LABEL, GROUNDING	

Z-8550A/8560A-502

Q3 . コントロールボックス関係 / Control box mechanism

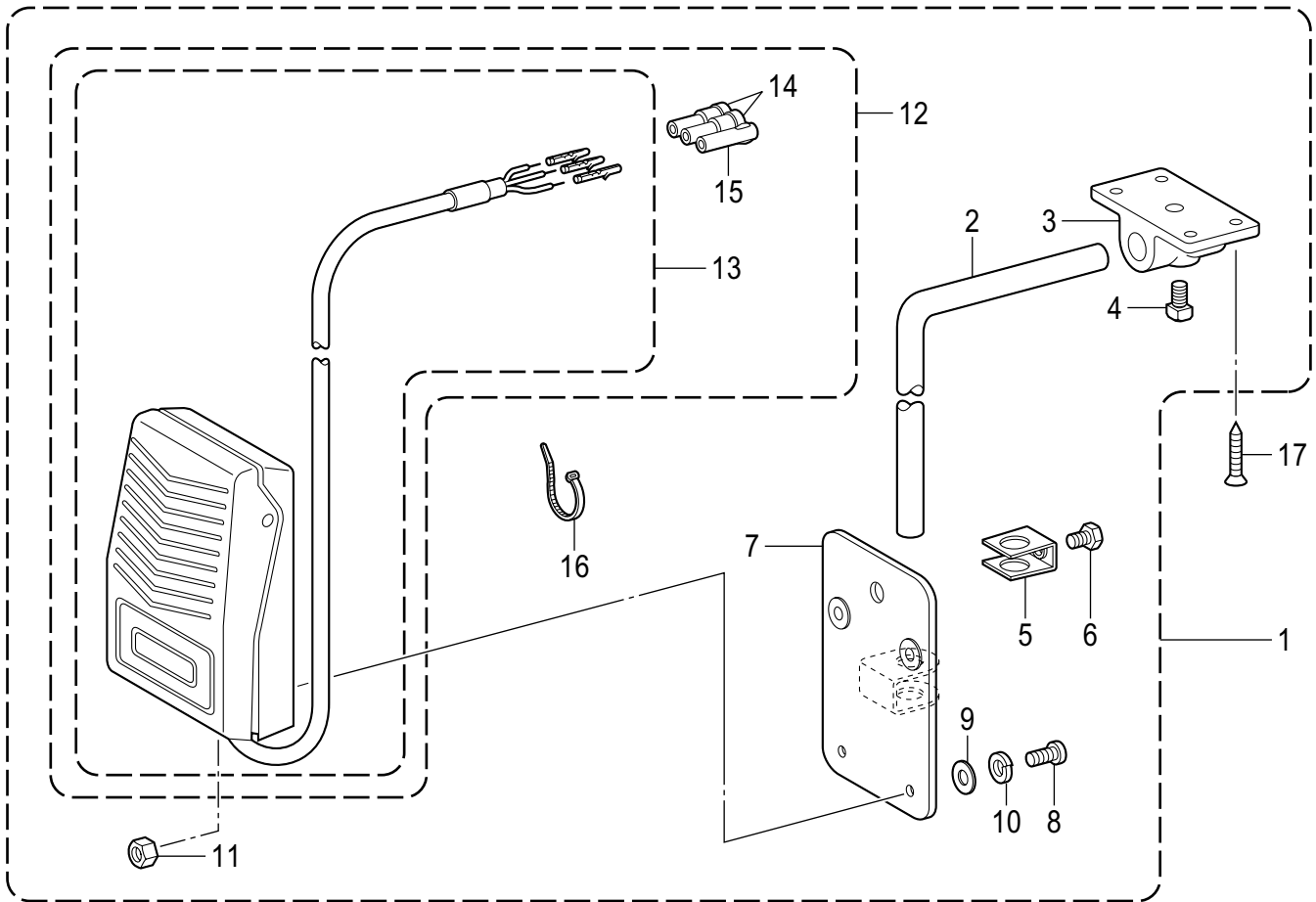


Q3. コントロールボックス関係 / Control box mechanism

REF.NO	CODE	Q'TY	品名	NAME OF PARTS	RM
1	J04086001	1	<单相 100V AC用> デンSWクミ1-100V#6	<For Single phase"100V AC"> POWER SWITCH ASSY 1-100V #6	
2	J04469001	1	<单相 110V AC用> デンSWクミ1-110V#8	<For Single phase"110V AC"> POWER SWITCH ASSY 1-110V #8	
3	J04093001	1	<单相 220V AC用> デンSWクミ1-240V#6	<For Single phase"220V AC"> POWER SWITCH ASSY, 1-240V #6	
4	J04134001	1	<单相 230V AC CE 用> デンPGクミ1-240V#6	<For Single phase"230V AC CE"> POWER PLUG ASSY, 1-240V #6	
5	J04096001	1	<三相 380V AC 用> デンSWクミ3-400V#6	<For Three phase"380V AC"> POWER SWITCH ASSY, 3-400V #6	
6	J04149001	1	<三相 200V AC 用> デンSWクミ3-200V#6	<For Three phase"200V AC"> POWER SWITCH ASSY 3-200V#6	
7	J04470001	1	<三相 220V AC 用> デンSWクミ3-240V#8	<For Three phase"220V AC"> POWER SWITCH ASSY 3-240V#8	

Z-8550A/8560A-502

" オプション部品 / OPTION PARTS "

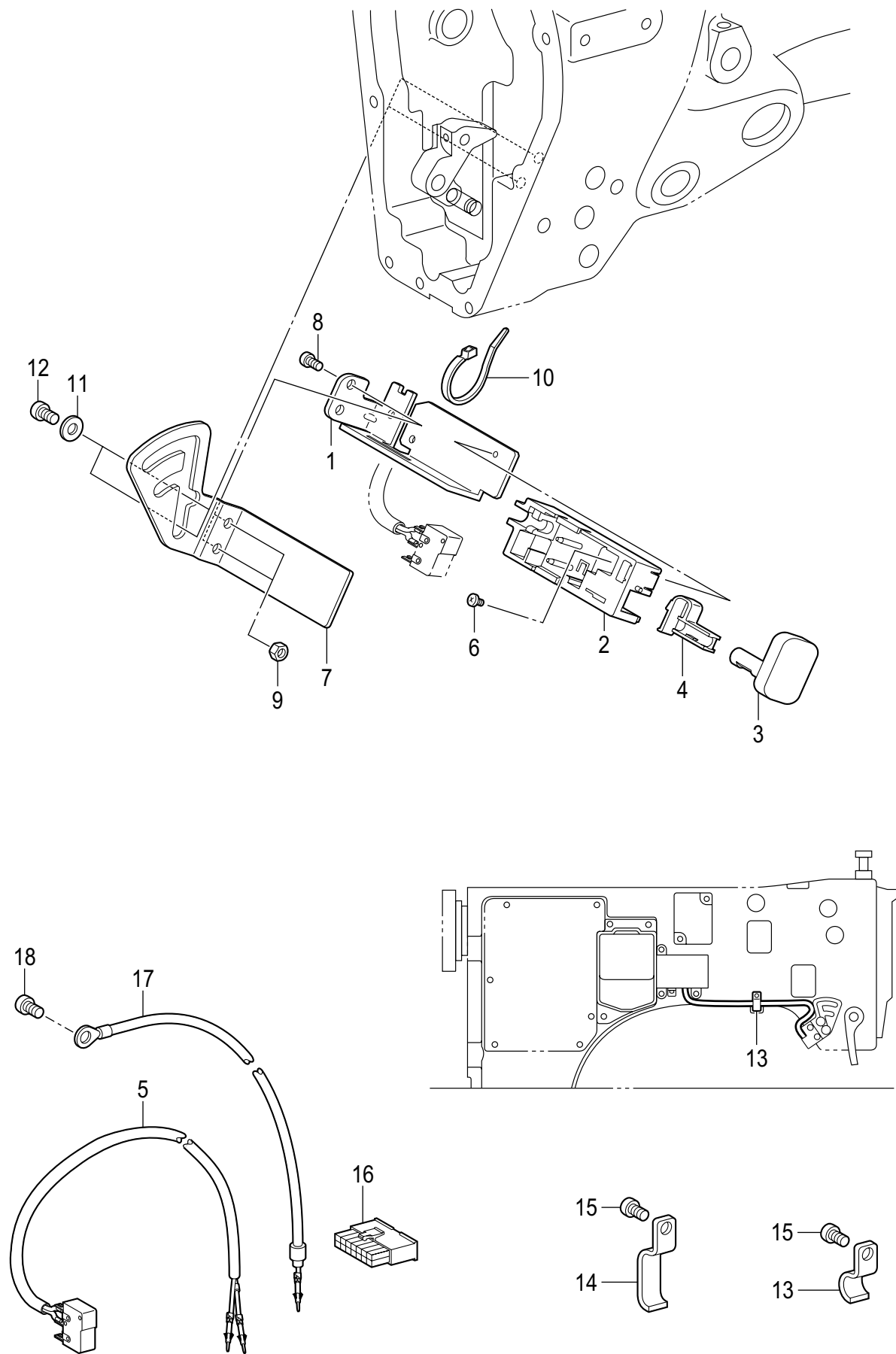


## R. 膝スイッチ関係 / Knee switch mechanism

REF.NO	CODE	Q'TY	品名	NAME OF PARTS	RM
			<オプション用>	<OPTION PARTS>	
1	S07045009	1	ヒザスイッチクミ	KNEE LIFTER SWITCH ASSY	
2	142026003	1	ヒザスイッチタテジク	KNEE SWITCH SHAFT	
3	142027001	1	ヒザスイッチタテジクウケ	BRACKET	
4	100463001	1	4カクボルト7.94	BOLT, SQUARE SM7.94	
5	114967001	1	ヒザアテストップパ	KNEE LIFTER PLATE STOPPER	
6	110087001	1	ボルト5.95	BOLT, SM5.95-28X8	
7	S07027001	1	ヒザスイッチトリツケイタ	K-LIFTER SWITCH SETTING PLATE	
8	062401006	4	ナベコ4X10	SCREW PAN M4X10	
9	025040233	4	ヒラザガネチユウ4	WASHER, PLAIN M 4	
10	028040243	4	バネザガネ2-4	WASHER, SPRING 2-4	
11	021400164	4	1シュナツト4	NUT, 1 M4	
12	S07030009	1	スイッチコードクミ	SWITCH & HARNESS ASSY	
13	S07031009	1	フットスイッチクミ	FOOT SWITCH ASSY	
14	146046000	2	ナイロンコネクタ	NYLON CONNECTOR	
15	146194000	1	ナイロンコネクタ	NYLON CONNECTOR	
16	149799000	1	タイラツプS	BEAD BAND, S	
17	034422503	1	+2サラモク41X25	WOOD SCREW, FLAT 2 M4.1X25	

Z-8550A/8560A-507

S . 逆転スイッチ関係 / Quick reverse switch mechanism

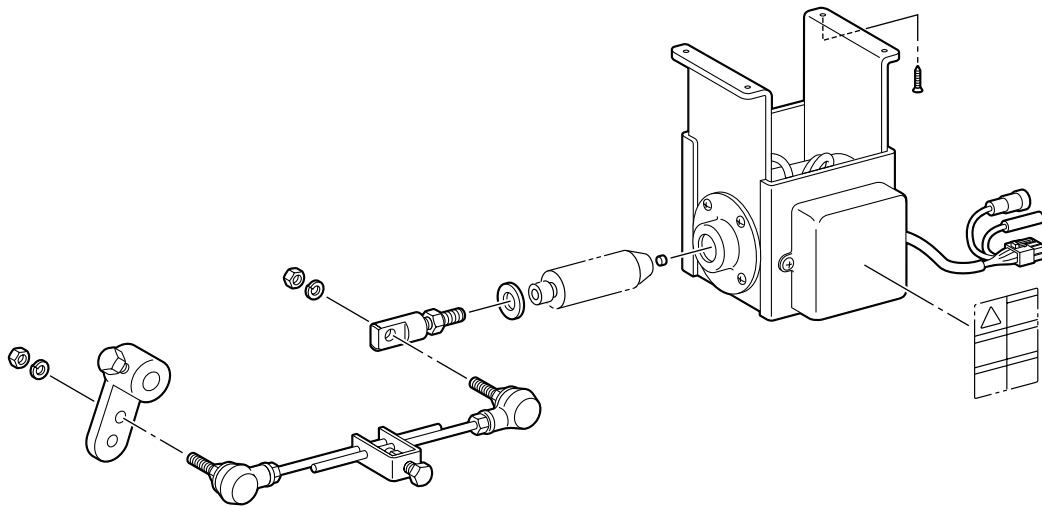


## S. 逆転スイッチ関係 / Quick reverse switch mechanism

REF.NO	CODE	Q'TY	品名	NAME OF PARTS	RM
1	SA2270001	1	Rスイッチササエ	REVERSE SWITCH BRACKET	
2	S34281000	1	Rスイッチダイ	REVERSE SWITCH BRACKET	
3	SA4098001	1	アクチュエーター	ACTUATOR	
4	SA4099001	1	Rスイッチバネ	REVERSE SWITCH SPRING	
5	SA1390001	1	Rスイッチクミ	R-SWITCH ASSY	
6	060300606	1	バインド3X6	SCREW BIND M3X6	
7	SA5123001	1	スイッチトリツケイタ	SWITCH SETTING PLATE	
8	062400816	2	ナベコ4X8	SCREW PAN M4X8	
9	021400206	2	2シュナット4	NUT 2 M4	
10	S04159000	1	バインド1M	BAND, 1M	
11	025050236	2	ヒラザガネチュウ5	WASHER PLAIN M 5	
12	062500816	2	ナベコ5X8	SCREW PAN M5X8	
13	SA2689001	1	コードオサエ	CORD HOLDER	
14	SA1394001	1	コードオサエU3	CORD HOLDER, U3	
15	062500816	2	ナベコ5X8	SCREW PAN M5X8	
16	S38687000	1	コネクタ5557-14R	CONNECTOR, 5557-14R	
17	SA1998001	1	アースセンクミ	GROUND WIRE ASSY	
18	062500816	1	ナベコ5X8	SCREW PAN M5X8	

Z-8550A/8560A-508

" オプション部品 / OPTION PARTS "



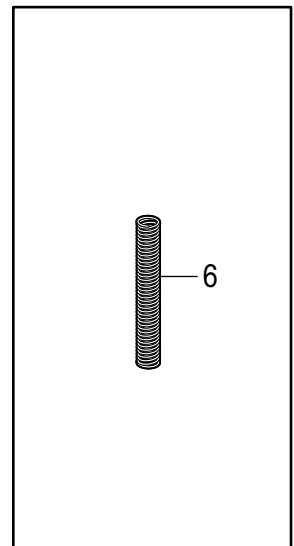
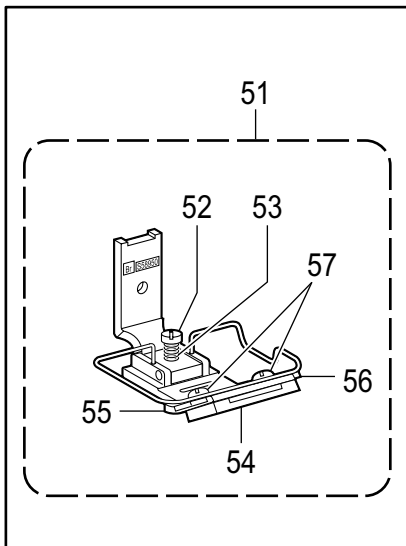
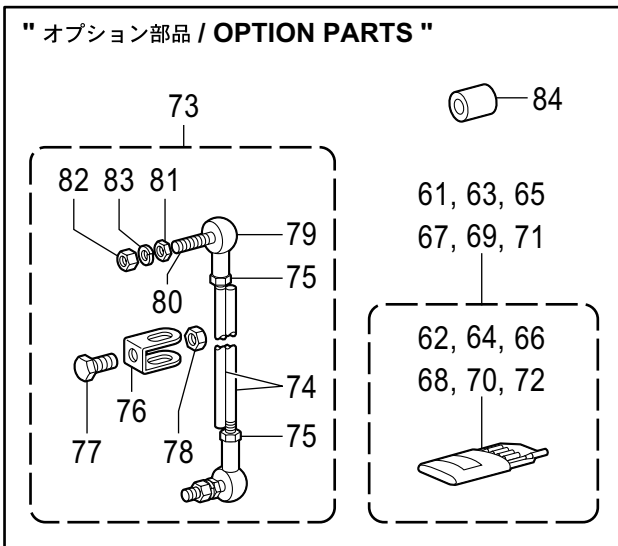
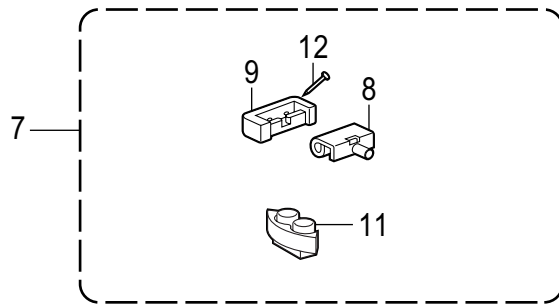
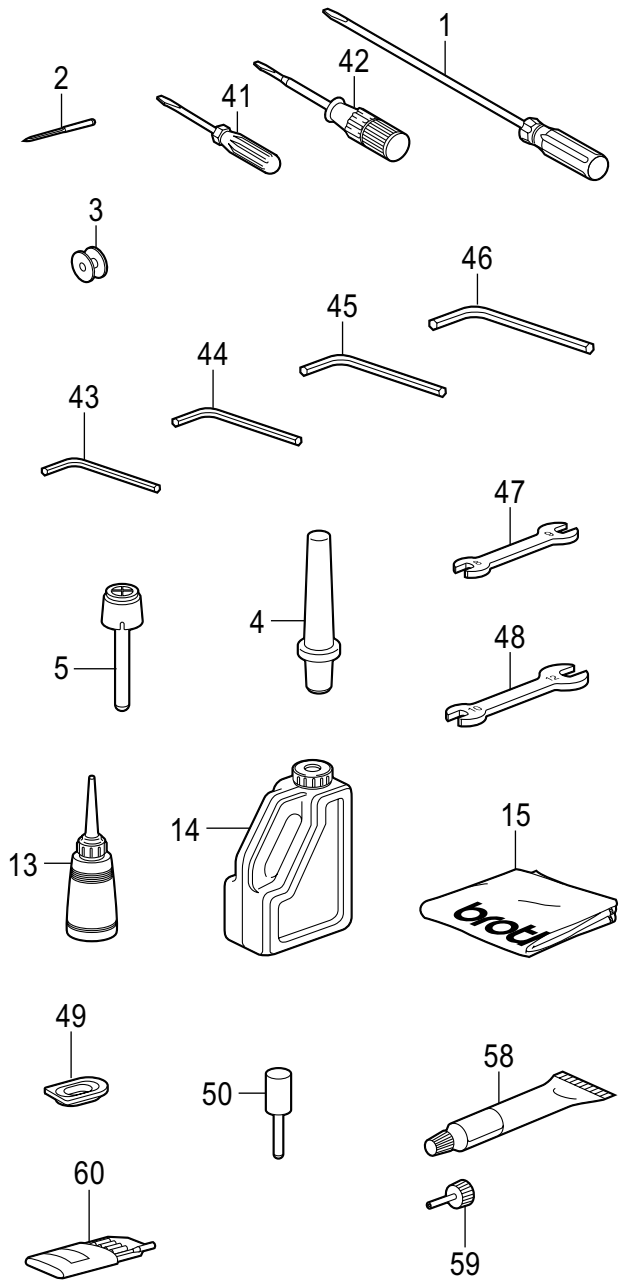
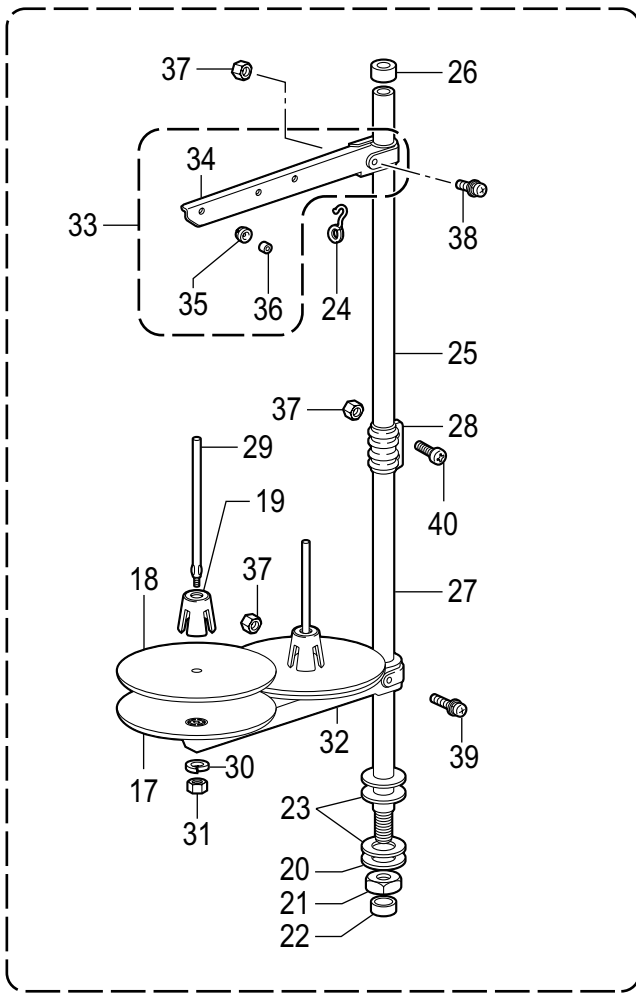
1



T. 電磁押え上げセット関係 / Presser foot lifting solenoid set

REF.NO	CODE	Q'TY	品名	NAME OF PARTS	RM
1	SA7251001	1	<オプション用> デンジオサエアゲセット	<OPTION PARTS> P-FOOT LIFTER SOLENOID SET	

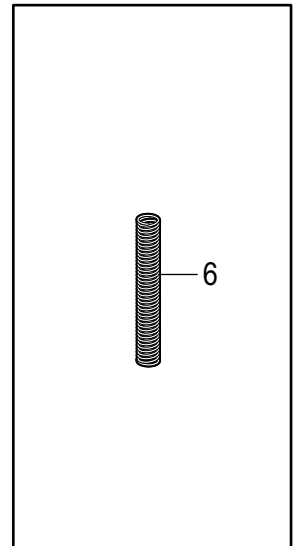
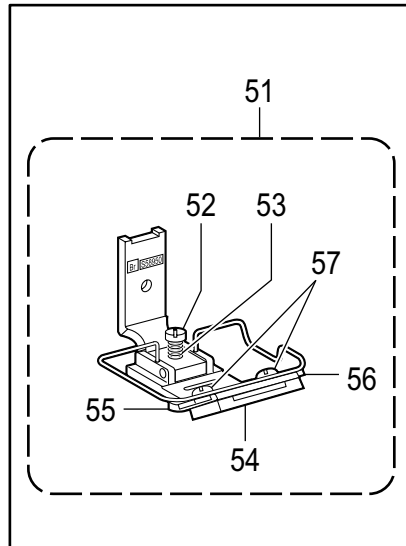
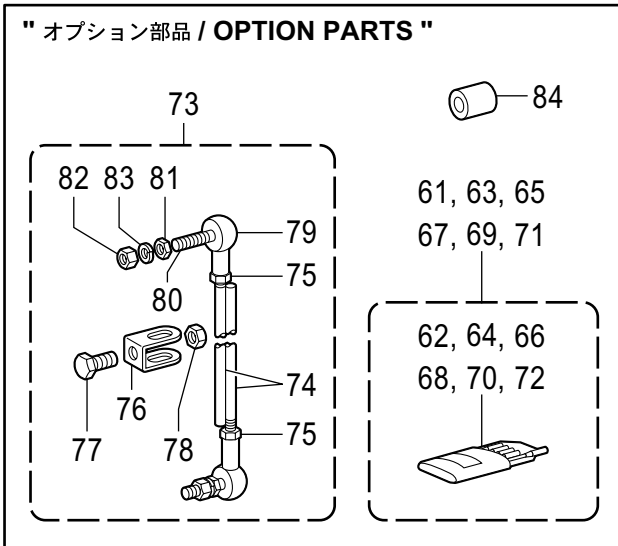
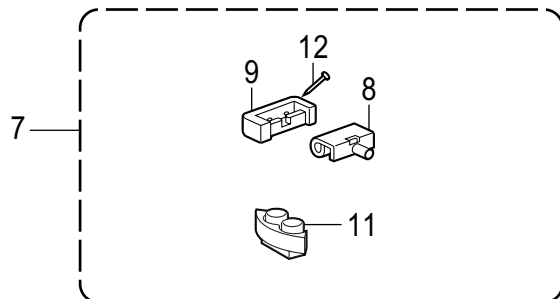
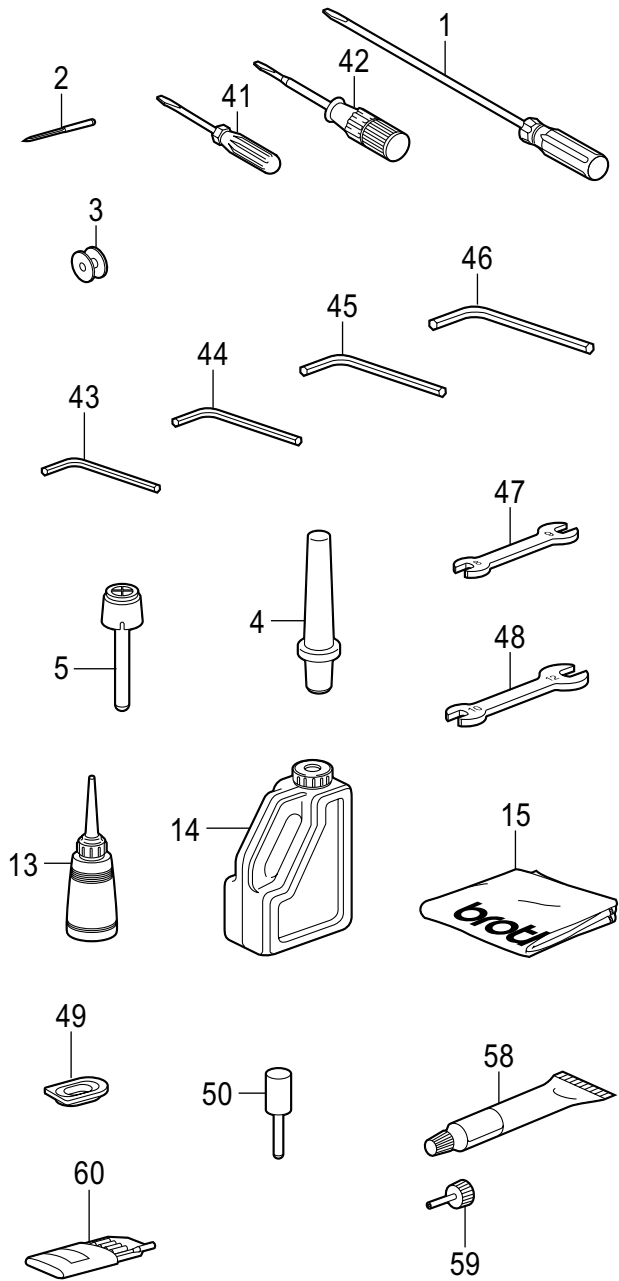
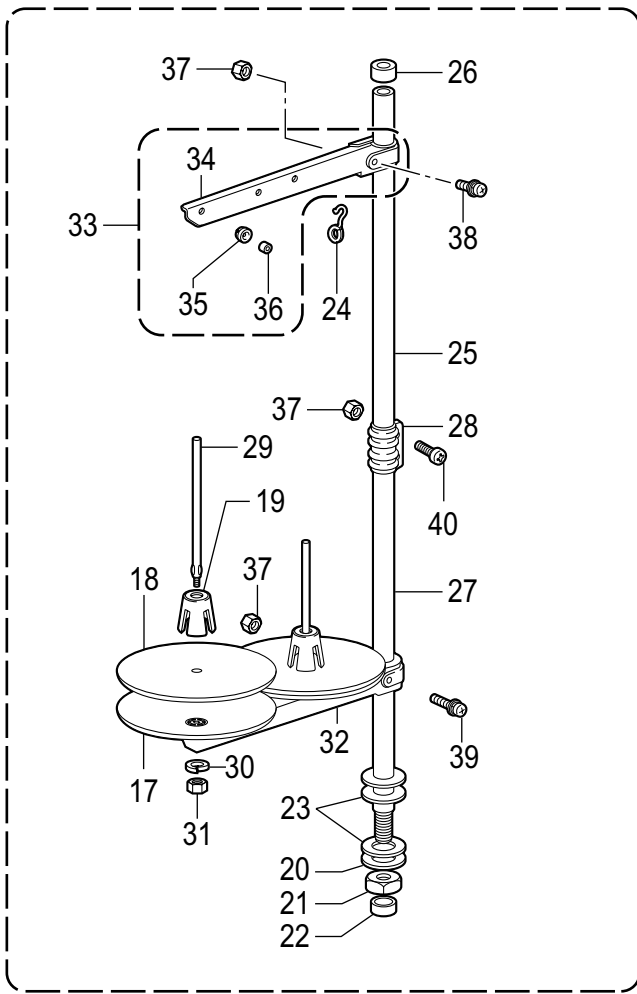
Z-8550A/8560A-943



## Z. 付属品関係 / Accessories

REF.NO	CODE	Q'TY	品名	NAME OF PARTS	RM
1	S17774001	1	ネジマワシ4.7X250	SCREW-DRIVER, 4.7X250	
2	S48371070	4	ミシンハリ134SUK	NEEDLE, 134SUK	
3	SA5126001	2	ボビン	BOBBIN	
4	S48363001	1	マクラ	HEAD REST	
5	S09634000	1	ヒザアゲオシボウ	KNEE LIFTER COMPLYING BAR	
6	S48286001	1	<日本向用> オサエバネ	<For Japan only> PRESSER BAR SPRING	
6	S48285001	1	<日本向以外用> オサエバネ	<Except for Japan> PRESSER BAR SPRING	
7	SA7329001	1	ラバ-ヒンジクミ	RUBBER HINGE ASSY	
8	143882001	2	トウブヒンジ	HEAD HINGE	
9	143910009	2	トウブヒンジウケゴム	RUBBER CUSHION	
11	SA1963001	4	トウブシキゴム	HEAD CUSHION	
12	109714000	4	クギ	NAIL	
13	114483002	1	ポリオイラークミ	OILER ASSY	
14	S55663001	1	オイルタンククミ	OIL TANK ASSY	
15	144226001	1	トウブカバー	HEAD COVER	
16	S02763502	1	イトタテダイクミ2DR	COTTON STAND ASSY 2DR	
17	S51283001	2	ウケザラ	SPOOL STAND BASE	
18	150182000	2	スプ-ルマット	SPOOL MAT	
19	S51282101	2	スプ-ルクツシヨ	SPOOL CUSHION	
20	150206002	1	ヒラザガネ16	WASHER PLAIN 16	
21	S38648001	1	6カクナツU5/8	NUT U5/8-28	
22	150174000	1	コラムキャツブ	COLUMN CAP	
23	S01005000	2	イトタテゴム	RUBBER WASHER	
24	S02747101	1	イトカケバネ	SPRING	
25	150172003	1	コラムパイプ	COLUMN PIPE	
26	150174000	1	コラムキャツブ	COLUMN CAP	
27	156112003	1	コラムパイプD	COLUMN PIPE, D	
28	150173003	1	コラムジョイント	COLUMN JOINT	
29	150179002	2	スプ-ルジクB	SPOOL SHAFT B	
30	028050244	2	バネザガネ2-5	WASHER SPRING 2-5	
31	021500104	2	1シュナツ5	NUT 1 M5	
32	S02778002	1	スプ-ルホルダ-2	SPOOL HOLDER, 2	
33	S02786002	1	スレツドハンガ-クミ2	THREAD HANGER ASSY, 2	
34	S02787002	1	スレツドハンガ-2	THREAD HANGER, 2	
35	150183000	2	イトカケハンガ-ダイ	THREAD HANGER BASE	
36	142990001	2	スレツドブツシュ	THREAD BUSH	
37	021500104	4	1シュナツ5	NUT 1 M5	
38	S37038001	1	ナベコヒラザ5X14	SCREW PAN(S/P WASHER) M5X14	
39	S37037001	1	ナベコヒラザ5X32	SCREW PAN (S/P WASHER) M5X32	
40	062501404	2	ナベコ5X14	SCREW PAN M5X14	
41	142443001	1	ネジマワシ1.9X52	SCREW-DRIVER, 1.9X52	
42	118837001	1	ネジマワシ3.4X70	SCREW-DRIVER, 3.4X70	
43	S07783001	1	6カクボウスパナ1.5	HEXAGONAL WRENCH, 1.5	
44	142002001	1	6カクボウスパナ2	HEXAGONAL WRENCH, 2	
45	154125001	1	6カクボウスパナ2.5	HEXAGONAL WRENCH, 2.5	
46	142721001	1	6カクボウスパナ3	HEXAGONAL WRENCH, 3	
47	100887001	1	スパナ8X9	WRENCH, 8X9	
48	107780001	1	スパナ10X12	WRENCH, 10X12	
49	S48074000	1	ストツパ5	STOPPER, 5	

Z-8550A/8560A-910



## Z. 付属品関係 / Accessories

REF.NO	CODE	Q'TY	品名	NAME OF PARTS	RM
50	SA5128001	1	ハリボウタカサゲ-ジ	NEEDLE BAR HEIGHT GAUGE	
			<日本向以外>	<Except for Japan>	
51	S58950001	1	-----	PRESSER FOOT ASSY	
52	S48297001	1	-----	SCREW, SM3.18	
53	S48298001	1	-----	COMPRESSION SPRING	
54	S58953001	1	-----	TAPE GUIDE, D	
55	S58954001	1	-----	TAPE GUIDE, L	
56	S58955001	1	-----	TAPE GUIDE, R	
57	062300416	2	-----	SCREW PAN M3X4	
58	SA2355001	1	グリスチューブ	GREASE TUBE	
59	SA2357001	1	グリスノズル	GREASE NOZZLE	
60	SA1742010	1	S48371ハリ4コイリクミ	NEEDLE 4PIECE ASSY, S48371	
			<オプション用>	<OPTION PARTS>	
61	SA1742010	1	S48371ハリ4コイリクミ	NEEDLE 4PIECE ASSY, S48371	
62	S48371070	4	ミシンハリ134SUK	NEEDLE, 134SUK	
63	SA1742011	1	S48371ハリ4コイリクミ	NEEDLE 4PIECE ASSY, S48371	
64	S48371075	4	ミシンハリ134SUK	NEEDLE, 134SUK	
65	SA1742012	1	S48371ハリ4コイリクミ	NEEDLE 4PIECE ASSY, S48371	
66	S48371080	4	ミシンハリ134SUK	NEEDLE, 134SUK	
67	SA1851070	1	S48250ハリ4コイリクミ	NEEDLE 4PIECE ASSY, S48250	
68	S48250070	4	ミシンハリ1965	NEEDLE, 1965	
69	SA1851075	1	S48250ハリ4コイリクミ	NEEDLE 4PIECE ASSY, S48250	
70	S48250075	4	ミシンハリ1965	NEEDLE, 1965	
71	SA1851080	1	S48250ハリ4コイリクミ	NEEDLE 4PIECE ASSY, S48250	
72	S48250080	4	ミシンハリ1965	NEEDLE, 1965	
73	133797101	1	レンケツカンクミ	CONNECTING ROD ASSY	
74	119711001	2	レンカン	CONNECTING ROD	
75	021060106	2	1シュナット6	NUT 1 M6	
76	119101001	1	レンカンダキ	CONNECTING ROD CLAMP	
77	017841606	1	ボルト794-18X16	BOLT SM7.94-18X16	
78	133643006	1	6カクナツ7.94-18	NUT SM7.94-18	
79	133793001	2	スタツド	STUD	
80	133794001	2	ホンタイ	BODY	
81	133795001	2	リング	RING	
82	021060106	2	1シュナット6	NUT 1 M6	
83	028060243	2	バネザガネ2-6	WASHER, SPRING 2-6	
84	114859001	2	レンカンカラー	COLLAR	

Z-8550A/8560A-910

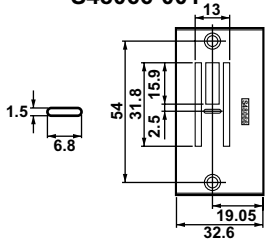
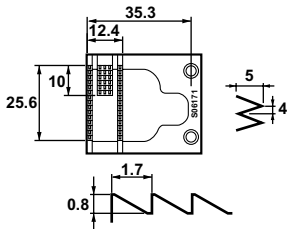
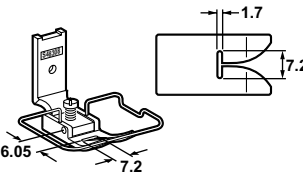
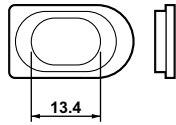
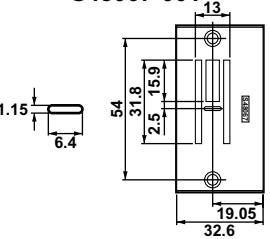
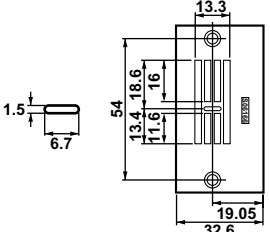
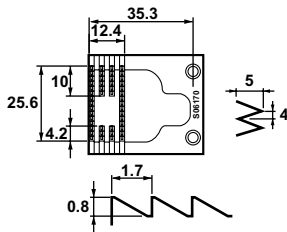
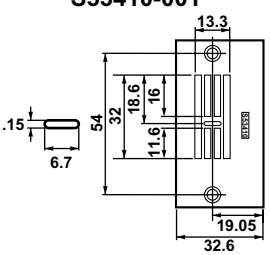
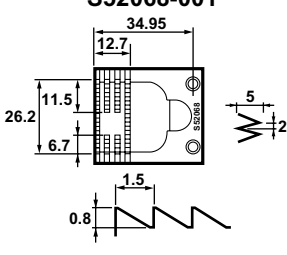
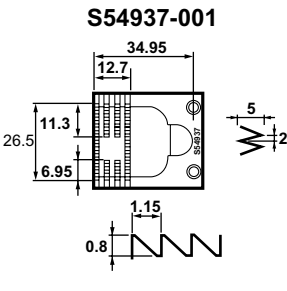
# Ga1 . ゲージ部品一覧表 / Gauge parts list

\* 印の部品は、標準部品です。(\*)印は、仕様によりいずれかの部品が標準部品となります。

The parts indicted with \* are standard parts. One of the parts indicated with (\*) is provided as a standard part according to specification.

振幅 / Zigzag width	針板 / Needle plate	送り歯 / Feed dog	押え足 / Presser foot assy	ストッパ / Stopper
8mm	<p><b>S48064-001</b></p> <p><b>* S48065-001</b></p>	<p><b>S48145-101</b></p> <p><b>S48143-101</b></p> <p><b>S52435-001</b></p> <p><b>* S58908-001</b></p> <p><b>S52436-001</b></p>	<p><b>* S48293-001</b></p> <p><b>S48299-001</b></p> <p><b>S48305-001</b></p> <p><b>S58950-001</b></p> <p>(テープガイド付 / With tape guide)</p>	<p><b>* S48073-000</b></p> <p>(乳白色 / Snow-white color)</p>
	<p><b>S54922-001</b></p>	<p><b>S54933-001</b></p>		

Ga2 . ゲージ部品一覧表 / Gauge parts list

振幅 / Zigzag width	針板 / Needle plate	送り歯 / Feed dog	押え足 / Presser foot assy	ストップパ / Stopper
5mm	<b>S48066-001</b> 	<b>S06171-101</b> 	<b>S48308-001</b> 	<b>S48074-000</b>  ( 黒色 / Black color )
	<b>S48067-001</b> 			
	<b>S06166-001</b> 	<b>S06170-101</b> 		
	<b>S53410-001</b> 	<b>S52068-001</b> 		
		<b>S54937-001</b> 		

Z-8550A/8560A-Ga2








Ga3 . ゲージ部品一覧表 / Gauge parts list

振幅 / Zigzag width	針板 / Needle plate	送り歯 / Feed dog	押え足 / Presser foot assy	ストッパ / Stopper
10mm	<b>S50684-001</b> 	<b>S50686-001</b> 	<b>S51227-001</b> 	<b>S52046-000</b>  ( 乳白色 / Snow-white color )
	<b>S50685-001</b> 	<b>S51231-001</b> 		
	<b>S53992-001</b> 	<b>S54933-001</b> 		
3mm	<b>S54929-001</b> 	<b>S54945-001</b> 	<b>S54956-001</b> 	<b>S48075-000</b>  ( 青色 / Blue color )
	<b>S54930-001</b> 	<b>S54946-001</b> 	<b>S54957-001</b> 	

Z-8550A/8560A-Ga3



Wa. 警告ラベル / Warning labels

警告ラベル / Warning labels	品名 / Name of parts	Size(mm)	Code
	<p>ラベル感電6ヶ国 Label, elec. shock 6 lang</p>	<p>50 X 118</p>	<p>J04115-001</p>
	<p>操作注意ラベル・和 Label, operation Jpn.</p>	<p>40 X 64</p>	<p>S38350-001</p>
	<p>操作注意ラベル・英 Label, operation Eng.</p>	<p>40 X 64</p>	<p>S38349-001</p>
	<p>操作注意ラベル・中 Label, operation Chn.</p>	<p>40 X 64</p>	<p>SA5322-001</p>
	<p>ワーニングマーク Mark, injury</p>	<p>L=16 R=0.8</p>	<p>S36924-001</p>
	<p>アースマーク Label, grounding</p>	<p>φ 12</p>	<p>S37060-001</p>
	<p>PE マーク Label, PE</p>	<p>7.5 X 12.5</p>	<p>S37059-001</p>

## 索引 / INDEX

CODE	REF.NO	Page	CODE	REF.NO	Page	CODE	REF.NO	Page	CODE	REF.NO	Page
002304005	J -71	28	025040233	R -9	48	062500616	J -32	26	100887001	Z -47	54
012060536	E -19	12	025040332	J -45	26		J -34	26	104449001	A -23	2
	E -49	12	025050236	S -11	50		J -39	26	104450101	J -7	26
	E -56	14	025050336	E -40	12		J -55	28		J -21	26
	E -99	14	025060136	L -6	32		L -27	32	104525101	K -36	30
	H1 -7	22		L -15	32	062500816	A -33	2	104619022	F -5	18
	H1 -15	22		Q1 -14	42		E -42	12	104821001	A -24	2
	H1 -44	22	025100132	E -33	12		G -6	20	105161004	E -106	14
012060636	M1 -21	34	025770232	A -18	2		N -29	38	107780001	Z -48	54
012400432	D -5	10	026040236	P -12	40		P -28	40	108549001	E -4	12
012500536	B -33	4		Q1 -10	42		P -30	40		E -23	12
	B -48	4	026050136	Q1 -18	42		S -12	50	109714000	Z -12	54
	C -8	8	028040243	R -10	48		S -15	50	110087001	R -6	48
	C -12	8	028050244	Z -30	54		S -18	50	110087021	F -8	18
	D -22	10	028050246	Q1 -17	42	062501016	J -10	26	110562001	E -62	14
	E -15	12	028060243	Z -83	56		J -51	28	112751003	M1 -36	34
	E -47	12	034422503	R -17	48		J -52	28	113050001	D -9	10
	E -59	14	048030342	P -16	40		M1 -17	34	114483002	Z -13	54
	E -67	14	048040342	K -29	30	062501216	A -4	2	114561001	B -56	6
	H1 -26	22		L -2	32		A -22	2	114859001	Z -84	56
	H1 -28	22		L -14	32		E -41	12	114967001	R -5	48
	H1 -30	22	048050342	D -26	10		J -43	26	114967021	F -7	18
	H1 -33	22	048060142	G -12	20		J -53	28	115188101	L -30	32
	H1 -35	22		N -20	38		Q1 -16	42	116662003	M1 -16	34
	K -10	30	048070342	M1 -23	34	062501404	Z -40	54	116922001	K -33	30
	K -26	30	048080142	H1 -37	22	062670712	M2 -13	36	117936001	A -1	2
	L -8	32	048080342	E -18	12		M2 -26	36	118837001	Z -42	54
	L -13	32		E -32	12	081004070	D -17	10	119101001	Z -76	56
	L -33	32	048110142	E -95	14		D -21	10	119711001	Z -74	56
	M1 -8	34	060300606	S -6	50	081004870	J -12	26	120438001	N -8	38
014060632	N -19	38	060400516	P -14	40	081005070	B -49	4	122771051	B -57	6
014300432	B -47	4	060400816	A -25	2	081008070	H1 -10	22	129458102	E -22	12
014400632	Q1 -21	42	060670812	H1 -46	22		J -20	26	133643006	Z -78	56
014500536	N -2	38	062020806	Q1 -7	42		J -41	26	133793001	Z -79	56
	N -5	38	062060816	E -84	14	081008870	H1 -25	22	133794001	Z -80	56
014500632	Q1 -38	42		Q1 -13	42	081009070	E -79	14	133795001	Z -81	56
014770632	H1 -20	22	062061016	E -90	14		L -5	32	133797101	Z -73	56
	H1 -22	22		G -7	20	081011870	J -50	26	140553102	B -36	4
014781032	B -45	4	062061616	E -65	14	081014670	H1 -43	22	140647101	C -15	8
017841606	Z -77	56		M1 -24	34	081014870	K -14	30		J -8	26
018061032	C -18	8	062300416	B -27	4		K -35	30		N -26	38
018062032	C -17	8		B -31	4	081015070	H1 -42	22		P -7	40
018401036	B -22	4		E -113	16	081015870	J -37	26	141544001	A -15	2
	B -24	4		E -114	16	081022870	J -6	26	142002001	Z -44	54
	C -4	8		P -27	40		J -25	26	142026003	R -2	48
018401232	N -18	38		Z -57	56	0A4261006	Q1 -26	42	142027001	R -3	48
018401236	P -26	40	062300616	E -107	14	0A4300806	Q1 -24	42	142374100	E -29	12
018501032	E -69	14		N -24	38		Q1 -36	42	142443001	Z -41	54
018501636	E -45	12		P -6	40	0A4401006	Q1 -34	42	142628001	E -94	14
021060106	Z -75	56		P -8	40	0A4401606	Q1 -33	42	142721001	Z -46	54
	Z -82	56		P -9	40	0A4501206	J -26	26	142746022	E -5	12
021060306	D -36	10	062350616	E -78	14	0A5300606	Q1 -30	42		E -24	12
	D -38	10	062400616	C -16	8	0A5400806	J -5	26	142990001	Z -36	54
	J -65	28		J -9	26	100105005	B -38	4	143882001	Z -8	54
	M1 -29	34		J -46	26		M2 -4	36	143910009	Z -9	54
	M1 -33	34		N -27	38		M2 -17	36	144226001	Z -15	54
021400106	Q1 -12	42		P -11	40	100242003	A -6	2	144504001	K -7	30
021400164	R -11	48	062400816	J -75	28	100257010	M1 -37	34	144875001	H1 -8	22
021400206	S -9	50		S -8	50	100328001	E -25	12	145318001	B -29	4
021500104	Z -31	54	062401006	R -8	48	100402004	K -13	30	145446001	K -37	30
	Z -37	54	062401016	A -19	2		K -40	30	145446002	L -29	32
021500312	E -72	14	062401216	L -17	32	100463001	R -4	48	146039021	F -2	18
025030232	P -24	40		Q1 -9	42	100463021	F -3	18	146046000	R -14	48

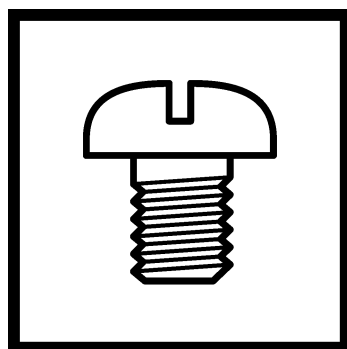
CODE	REF.NO	Page	CODE	REF.NO	Page	CODE	REF.NO	Page	CODE	REF.NO	Page
146194000	R - 15	48	J04470001	Q3 - 7	46	S25236001	B - 3	4	S48065001	Ga1	57
146293001	J - 67	28	J04480001	Q1 - 2	42		E - 75	14	S48066001	Ga2	58
148546001	M1 - 14	34	J04481001	Q1 - 1	42	S25240001	E - 74	14	S48067001	Ga2	58
148559100	M1 - 19	34	J04517001	Q2 - 8	44	S25344001	J - 63	28	S48068001	B - 54	4
148743001	E - 81	14	J80967001	Q2 - 5	44	S25382001	J - 14	26	S48069001	B - 55	4
149578000	J - 58	28	J80968001	Q2 - 5	44	S25449201	P - 5	40	S48073000	B - 59	6
149622001	E - 7	12	J80970001	Q2 - 4	44	S25456001	N - 28	38		Ga1	57
149799000	R - 16	48	J80971001	Q1 - 27	42		P - 17	40	S48074000	Z - 49	54
150172003	Z - 25	54	J80972001	Q1 - 19	42		P - 19	40		Ga2	58
150173003	Z - 28	54	J80996001	Q2 - 1	44	S25469100	E - 30	12	S48075000	Ga3	59
150174000	Z - 22	54	J80997001	Q2 - 3	44	S25475101	J - 64	28	S48086001	K - 15	30
	Z - 26	54	J80998001	Q2 - 2	44	S25789000	L - 9	32	S48087001	K - 16	30
150179002	Z - 29	54	J81003001	Q2 - 3	44	S29132001	K - 28	30	S48088101	K - 17	30
150182000	Z - 18	54	S01005000	Z - 23	54	S31006001	D - 18	10	S48089000	K - 18	30
150183000	Z - 35	54	S02620201	K - 32	30	S31032001	K - 39	30	S48090001	K - 19	30
150206002	Z - 20	54	S02747101	Z - 24	54		L - 31	32	S48113001	E - 21	12
150556003	B - 46	4	S02763502	Z - 16	54	S31885001	F - 9	18	S48140001	E - 112	16
150592001	A - 26	2	S02778002	Z - 32	54	S31952001	D - 16	10	S48143101	Ga1	57
151148001	K - 20	30	S02786002	Z - 33	54	S33610101	P - 13	40	S48145101	Ga1	57
151308102	E - 14	12	S02787002	Z - 34	54	S34281000	S - 2	50	S48179001	H1 - 45	22
	E - 46	12	S03695001	N - 21	38	S34352101	E - 86	14	S48180101	H1 - 48	22
	E - 58	14	S04159000	Q1 - 8	42	S34756021	F - 6	18	S48202101	H1 - 49	22
152873001	K - 24	30		S - 10	50	S35820021	F - 4	18	S48203001	H1 - 53	22
153132000	E - 43	12	S06165001	B - 53	4	S35821021	F - 1	18		H2 - 5	24
153138001	G - 11	20	S06166001	Ga2	58	S36924001	A - 30	2	S48226001	M1 - 9	34
154125001	Z - 45	54	S06170101	Ga2	58		Wa	60	S48229001	M1 - 15	34
154514001	Q1 - 11	42	S06171101	Ga2	58	S37037001	Z - 39	54	S48230001	M1 - 22	34
154729001	G - 2	20	S07027001	R - 7	48	S37038001	Z - 38	54	S48234001	M1 - 34	34
154730001	G - 3	20	S07030009	R - 12	48	S37059001	Q2 - 13	44	S48236201	M2 - 1	36
154731000	G - 4	20	S07031009	R - 13	48		Wa	60	S48238001	M2 - 2	36
155103001	M2 - 12	36	S07045009	R - 1	48	S37060001	A - 31	2		M2 - 15	36
	M2 - 25	36	S07350001	D - 25	10		Q2 - 14	44	S48239001	M2 - 3	36
156112003	Z - 27	54	S07374109	E - 36	12		Wa	60		M2 - 16	36
158045009	A - 14	2	S07494001	E - 116	16	S38349001	A - 28	2	S48240001	M2 - 5	36
158047009	A - 13	2	S07783001	Z - 43	54		Wa	60		M2 - 18	36
159805001	K - 34	30	S09477001	H1 - 50	22	S38350001	A - 27	2	S48242001	M2 - 7	36
180721001	H1 - 51	22		H2 - 2	24		Wa	60		M2 - 20	36
	H2 - 3	24	S09634000	Z - 5	54	S38648001	Z - 21	54	S48246001	M2 - 11	36
183307001	H1 - 21	22	S12441001	K - 38	30	S38687000	S - 16	50		M2 - 24	36
183507001	H1 - 52	22		L - 32	32	S38712001	B - 10	4	S48247001	M2 - 6	36
	H2 - 4	24	S17774001	Z - 1	54	S38713100	B - 11	4		M2 - 19	36
625010000	J - 74	28	S18291001	B - 60	6	S38744101	Q1 - 5	42	S48250070	Z - 68	56
J03939001	Q2 - 11	44	S20356001	E - 17	12	S39051001	D - 19	10	S48250075	Z - 70	56
J03955001	Q1 - 20	42	S21514101	E - 3	12	S41205001	P - 4	40	S48250080	Z - 72	56
J03956001	Q1 - 22	42	S23418002	L - 19	32	S41206001	P - 3	40	S48260001	P - 25	40
J03957001	Q1 - 23	42	S23616101	D - 3	10	S41207000	P - 18	40	S48281001	D - 1	10
J03958001	Q1 - 25	42		E - 109	14	S45563001	K - 5	30	S48285001	D - 12	10
J03961001	Q1 - 31	42	S23651001	B - 4	4	S47433201	E - 1	12		Z - 6	54
J03962001	Q1 - 32	42		B - 6	4		E - 20	12	S48286001	D - 13	10
J03964001	Q1 - 37	42		B - 8	4	S47487001	J - 27	26		Z - 6	54
J03983001	Q1 - 28	42		B - 13	4	S47509001	J - 29	26	S48293001	D - 6	10
J03984001	Q1 - 29	42		E - 13	12	S48006001	A - 5	2		Ga1	57
J04086001	Q3 - 1	46		E - 28	12	S48008000	A - 8	2	S48297001	D - 7	10
J04093001	Q3 - 3	46		E - 51	12	S48010301	A - 11	2		Z - 52	56
J04096001	Q3 - 5	46		E - 93	14	S48011101	A - 12	2	S48298001	D - 8	10
J04100001	Q2 - 10	44		G - 9	20	S48012201	A - 17	2		Z - 53	56
J04115001	Q2 - 12	44		H1 - 4	22	S48036001	B - 15	4	S48299001	Ga1	57
	Wa	60		H1 - 17	22	S48037001	B - 16	4	S48305001	Ga1	57
J04134001	Q3 - 4	46		M1 - 2	34	S48041001	B - 18	4	S48308001	Ga2	58
J04149001	Q3 - 6	46		M1 - 5	34		B - 51	4	S48313001	N - 9	38
J04296001	Q1 - 35	42	S23849001	E - 104	14	S48063001	B - 50	4	S48314000	N - 11	38
J04425001	Q2 - 7	44	S24740001	D - 11	10	S48064001	Ga1	57	S48315001	N - 13	38
J04469001	Q3 - 2	46	S25235001	B - 2	4	S48065001	B - 52	4	S48363001	Z - 4	54

## 索引 / INDEX

CODE	REF.NO	Page	CODE	REF.NO	Page	CODE	REF.NO	Page	CODE	REF.NO	Page
S48367000	E - 39	12	SA1175001	D - 15	10	SA2636001	K - 25	30	SA4958001	E - 11	12
S48370001	K - 21	30	SA1177001	D - 28	10	SA2642001	M1 - 6	34	SA4959001	E - 12	12
S48371070	B - 39	4	SA1179001	D - 30	10	SA2644001	M1 - 7	34	SA4961001	E - 27	12
	Z - 2	54		D - 32	10	SA2647001	M1 - 10	34	SA4963001	E - 31	12
	Z - 62	56		J - 69	28	SA2659001	M1 - 18	34	SA4966001	E - 44	12
S48371075	Z - 64	56	SA1181001	D - 20	10	SA2663001	M1 - 28	34	SA4967001	E - 48	12
S48371080	Z - 66	56	SA1207001	E - 34	12	SA2669001	M1 - 30	34	SA4968001	E - 50	12
S48378101	H2 - 1	24	SA1229101	K - 23	30	SA2689001	P - 29	40		M1 - 4	34
S50098101	E - 26	12	SA1242001	E - 110	16		S - 13	50	SA4969001	E - 52	12
S50114001	D - 39	10	SA1303001	J - 19	26	SA2992001	G - 10	20	SA4970001	E - 53	12
S50115001	D - 40	10		J - 40	26	SA3025001	Q1 - 41	42	SA4971001	E - 54	12
S50116001	D - 41	10	SA1306001	J - 22	26	SA3067001	E - 38	12		H1 - 6	22
S50390101	K - 12	30	SA1307001	J - 23	26	SA3508001	J - 66	28		H1 - 13	22
	K - 31	30	SA1309001	J - 28	26	SA3797001	Q2 - 9	44	SA4972001	E - 55	12
S50684001	Ga3	59	SA1313101	J - 38	26	SA3980001	D - 31	10	SA4974001	E - 60	14
S50685001	Ga3	59	SA1324001	J - 60	28	SA4098001	S - 3	50	SA4980001	E - 61	14
S50686001	Ga3	59	SA1325001	J - 61	28	SA4099001	S - 4	50	SA4981001	E - 63	14
S51227001	Ga3	59	SA1326101	J - 62	28	SA4211001	Q1 - 40	42	SA4982001	E - 64	14
S51231001	Ga3	59	SA1359001	L - 34	32	SA4241001	E - 8	12	SA4983001	E - 68	14
S51272100	J - 36	26	SA1360101	L - 26	32	SA4265001	J - 1	26	SA4984001	E - 70	14
S51282101	Z - 19	54	SA1383001	Q1 - 6	42	SA4897001	A - 2	2	SA4985001	E - 71	14
S51283001	Z - 17	54	SA1384001	Q1 - 3	42	SA4898001	A - 3	2		M1 - 11	34
S51395001	N - 7	38	SA1385001	Q1 - 4	42	SA4899001	A - 7	2	SA4987001	E - 73	14
S51815001	J - 2	26	SA1390001	S - 5	50	SA4900001	A - 10	2	SA4988001	E - 76	14
	J - 15	26	SA1394001	S - 14	50	SA4901001	A - 20	2	SA4989001	E - 77	14
	J - 24	26	SA1396001	P - 2	40	SA4902001	A - 21	2	SA4990001	E - 80	14
S52015201	A - 16	2	SA1399201	G - 1	20	SA4903001	A - 32	2	SA4991001	E - 82	14
S52046000	Ga3	59	SA1742010	Z - 60	56	SA4904001	B - 1	4	SA4992001	E - 83	14
S52068001	Ga2	58		Z - 61	56	SA4908001	B - 14	4	SA4993101	E - 87	14
S52435001	Ga1	57	SA1742011	Z - 63	56	SA4909001	B - 17	4	SA4994001	E - 88	14
S52436001	Ga1	57	SA1742012	Z - 65	56	SA4910001	B - 19	4	SA4995001	E - 89	14
S52764001	H1 - 9	22	SA1851070	Z - 67	56	SA4912001	B - 20	4	SA4996001	E - 91	14
S53410001	Ga2	58	SA1851075	Z - 69	56	SA4913001	B - 23	4	SA4997001	E - 92	14
S53825001	E - 66	14	SA1851080	Z - 71	56	SA4915001	B - 28	4	SA4998001	E - 96	14
S53992001	Ga3	59	SA1963001	Z - 11	54	SA4916001	B - 30	4	SA4999001	E - 97	14
S54922001	Ga1	57	SA1971101	L - 1	32	SA4922001	B - 34	4	SA5001001	E - 98	14
S54929001	Ga3	59	SA1975001	L - 3	32	SA4923001	B - 35	4	SA5003001	E - 100	14
S54930001	Ga3	59	SA1978001	L - 4	32	SA4924001	B - 37	4	SA5006001	E - 105	14
S54933001	Ga1	57	SA1980001	L - 7	32	SA4926001	B - 41	4	SA5007001	H1 - 5	22
	Ga3	59	SA1981101	L - 10	32	SA4928001	B - 58	6	SA5008001	E - 108	14
S54937001	Ga2	58	SA1982101	L - 11	32	SA4929001	C - 1	8	SA5009001	E - 111	16
S54945001	Ga3	59	SA1983001	L - 12	32	SA4930001	C - 2	8	SA5010001	E - 102	14
S54946001	Ga3	59	SA1984001	L - 16	32	SA4931001	C - 5	8	SA5015001	E - 103	14
S54956001	Ga3	59	SA1985001	L - 18	32	SA4932001	C - 6	8	SA5016001	E - 101	14
S54957001	Ga3	59	SA1988001	L - 20	32		E - 57	14	SA5018001	G - 5	20
S55663001	Z - 14	54	SA1989001	L - 21	32	SA4933001	C - 7	8	SA5019001	G - 8	20
S55863001	M2 - 8	36	SA1990101	L - 22	32	SA4934001	C - 9	8	SA5020001	H1 - 2	22
S55864001	M2 - 9	36	SA1991001	L - 23	32	SA4935001	C - 10	8	SA5021001	H1 - 1	22
	M2 - 22	36	SA1992101	L - 25	32	SA4936001	C - 11	8	SA5022001	H1 - 3	22
S55865001	M2 - 10	36	SA1998001	S - 17	50	SA4937001	C - 13	8	SA5027001	H1 - 12	22
	M2 - 23	36	SA2165001	D - 33	10	SA4938001	C - 14	8	SA5028001	H1 - 14	22
S58908001	E - 115	16	SA2190001	L - 24	32	SA4940001	D - 2	10	SA5029001	H1 - 16	22
	Ga1	57	SA2250001	B - 9	4	SA4941001	D - 4	10	SA5030001	H1 - 18	22
S58941001	M2 - 14	36	SA2270001	S - 1	50	SA4943001	D - 24	10	SA5031001	H1 - 19	22
S58943001	M2 - 21	36	SA2354001	Q1 - 39	42	SA4944001	D - 23	10	SA5033001	H1 - 23	22
S58950001	Z - 51	56	SA2355001	Z - 58	56	SA4945001	D - 27	10	SA5034001	H1 - 24	22
	Ga1	57	SA2357001	Z - 59	56	SA4947001	D - 29	10	SA5037001	H1 - 27	22
S58953001	Z - 54	56	SA2358101	K - 8	30	SA4948001	D - 34	10		H1 - 34	22
S58954001	Z - 55	56	SA2363001	K - 6	30	SA4949001	D - 37	10	SA5040001	H1 - 29	22
S58955001	Z - 56	56	SA2377001	E - 85	14	SA4951001	E - 2	12	SA5043001	H1 - 31	22
SA1120001	B - 5	4	SA2378001	M1 - 3	34	SA4952001	E - 6	12	SA5044001	H1 - 32	22
SA1140001	B - 7	4	SA2404001	B - 12	4	SA4954001	E - 9	12	SA5045101	H1 - 36	22
SA1174001	D - 14	10	SA2541001	E - 37	12	SA4957001	E - 10	12	SA5048101	H1 - 40	22

CODE	REF.NO	Page	CODE	REF.NO	Page	CODE	REF.NO	Page	CODE	REF.NO	Page
SA5049101	H1 -41	22	SA6167001	K -9	30						
SA5051101	J -48	26	SA6219001	B -32	4						
SA5062001	J -3	26	SA6227001	E -16	12						
SA5063001	J -4	26	SA6239001	N -3	38						
SA5065101	J -11	26		N -6	38						
SA5067001	J -13	26	SA6274001	B -42	4						
SA5070001	J -16	26	SA6275001	C -3	8						
SA5071001	J -17	26	SA6364001	Q2 -6	44						
	J -30	26	SA6367001	H1 -11	22						
SA5072001	J -18	26	SA6444001	H1 -54	22						
SA5073001	J -17	26	SA6486001	B -44	4						
SA5076001	J -35	26	SA6487001	B -40	4						
SA5078001	J -42	26	SA6488001	B -43	4						
SA5079001	J -44	26	SA6568001	P -1	40						
SA5080001	J -56	28	SA6569101	P -20	40						
SA5081001	J -57	28	SA6570001	P -21	40						
SA5082001	J -59	28	SA6588001	P -22	40						
SA5083001	J -68	28	SA6631001	P -23	40						
SA5084001	K -1	30	SA6643001	J -70	28						
SA5085101	K -3	30	SA6644001	J -72	28						
SA5086001	K -4	30	SA6645001	J -73	28						
SA5087001	N -10	38	SA6646001	J -54	28						
SA5088101	K -11	30	SA7147001	D -10	10						
SA5089001	K -22	30	SA7148001	H1 -38	22						
SA5090001	K -27	30	SA7153001	H1 -39	22						
SA5091001	L -28	32	SA7232001	N -23	38						
SA5092001	M1 -1	34	SA7248001	N -25	38						
SA5094001	M1 -12	34	SA7251001	T -1	52						
SA5095001	M1 -20	34	SA7327001	E -35	12						
SA5096001	M1 -25	34	SA7329001	Z -7	54						
SA5097001	M1 -26	34	SA7439001	K -30	30						
SA5098001	M1 -27	34	SA7440001	K -41	30						
SA5099101	M1 -31	34									
SA5100101	M1 -32	34									
SA5101001	M1 -35	34									
SA5102001	N -1	38									
SA5103001	N -4	38									
SA5104001	N -12	38									
SA5105001	N -14	38									
SA5106001	N -15	38									
SA5107001	N -16	38									
SA5108001	N -17	38									
SA5109101	N -22	38									
SA5115101	P -10	40									
SA5120101	P -15	40									
SA5123001	S -7	50									
SA5124001	A -9	2									
	K -2	30									
SA5125001	B -21	4									
SA5126001	H1 -47	22									
	Z -3	54									
SA5128001	Z -50	56									
SA5258001	Q1 -15	42									
SA5322001	A -29	2									
	Wa	60									
SA5416001	D -35	10									
SA6023101	J -49	26									
SA6092001	B -26	4									
SA6093001	B -25	4									
SA6094001	J -31	26									
SA6095001	J -33	26									
SA6096001	M1 -13	34									
SA6165001	J -47	26									

brother®



パーツブック  
PARTS BOOK

**ブラザー工業株式会社** <http://www.brother.co.jp/>

〒467-8561 名古屋市瑞穂区苗代町 15 番 1 号 TEL (052) 824-2392

**BROTHER INDUSTRIES, LTD.** <http://www.brother.com/>

15-1, Naeshiro-cho, Mizuho-ku, Nagoya 467-8561, Japan. Phone : 81-52-824-2177

©2005 Brother Industries, Ltd. All Rights Reserved.

Z-8550A, 8560A  
SA6036-001.J/E  
2005.09.B (1)